

Lösung:
2 x WSp Türöffner

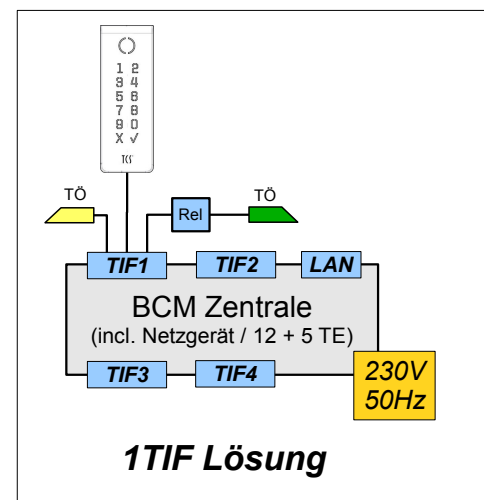
[Schaltplan](#)
Konfiguration: [Flash](#) / [Anwendungsmanager](#)

Lösung:
2 x GSp Türöffner bis 500mA

[Schaltplan](#)
Konfiguration: [Flash](#) / [Anwendungsmanager](#)

Lösung:
2 x GSp Türöffner > 500mA

[Schaltplan](#)
Konfiguration: [Flash](#) / [Anwendungsmanager](#)



Lösung:
2 x WSp Türöffner

[Schaltplan](#)
Konfiguration: [Flash](#) / [Anwendungsmanager](#)

Lösung:
2 x GSp Türöffner bis 500mA

[Schaltplan](#)
Konfiguration: [Flash](#) / [Anwendungsmanager](#)

Lösung:
2 x GSp Türöffner > 500mA

[Schaltplan](#)
Konfiguration: [Flash](#) / [Anwendungsmanager](#)

DIN A3 quer

Applikationsbeispiel 1Leser 2Türen Variantenübersicht

Thema:

TCS TürControlSysteme AG
Geschwister-Scholl-Str. 7
39307 Genthin

Autor: Henry Winkelmann
Version: 1B Seite: 1 von: 15
zuletzt bearbeitet: 28.09.16 14:40:01

Benutzer & Zutrittsrechte →

1TIF Lösung Zutrittsgruppe GELB anlegen

Manage Group Klick Pfad

Benutzer & Zutrittsrechte →

1TIF Lösung Zutrittsgruppe GRÜN anlegen

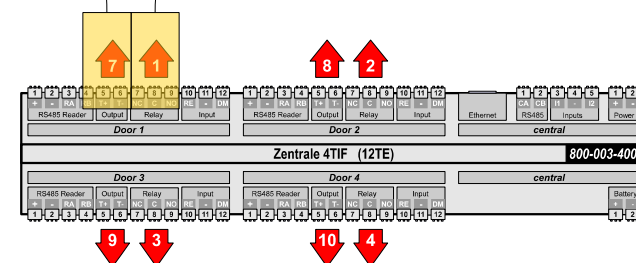
Manage Group Klick Pfad

Schritte:

- (1) jeweilige Gruppe (GELB, GRÜN entsprechend Farben in Schaltplan) anlegen
- (2) zur Bearbeitung öffnen
- (3) als Reaktion auf einen gültigen Schlüssel „keine“ aktivieren
- (4) zum „Ereignis erzeugen“ den Parameter für den entsprechenden Ausgang einstellen. 1:3000 bedeutet = Ausgang 1 für 3000ms (3s) aktivieren
- (5) die Einstellungen abspeichern

Weiteres Detailwissen über das BCM Forum hier zu erreichen:

- [Was ist eine Zutrittsgruppe und wie wird sie verwendet ?](#)
- [Wie können die Ausgänge im TIF beliebig angesteuert werden ?](#)
- [Wie erstelle ich eine Zutrittsgruppe und weise die Funktion nach?](#)



[Home](#)

DIN A3 quer

Applikationsbeispiel 1Leser 2Türen

Konfiguration: 1TIF Lösung

Thema:

TCS	TürControlSysteme AG Geschwister-Scholl-Str. 7 39307 Genthin	Autor: Henry Winkelmann
	Version: 1B Seite: 2 von: 15	zuletzt bearbeitet: 28.09.16 14:40:01

Zutrittsgruppen suchen

1 TIF Lösung Zutrittsgruppe GELB anlegen

Vorname	GELB	
	GRÜN	Normal
	General	Normal
	Reinigung	Normal
	Test Booking	Ort der Buchung
	Zutritt Firma A	Normal
	Zutritt Firma B	Normal

Zutrittsrechte

▼ Eingang1

- Umkleide | KEINE | PIN | Outputs control 7:3000
- Eingang2
- Büro SCK
- GSM Gateway
- Test CX8932

Zutrittsgruppe editieren

Zeitplan [Zeitpläne verwalten](#)

Umkleide

Handlung

TÖ aktivieren verriegeln entriegelt Toggle Keine

Schlüsseltyp

Jeder Schlüssel PIN Schlüssel + PIN PIN + Schlüssel 2tes Lesen

Ereignis erzeugen [Benutzerspezifische Ereignisse verwalten](#)

8012 - Outputs control

Ereignis Parameter

7:3000

5 → **Speichern** Zurück

Zutrittsgruppen suchen

1 TIF Lösung Zutrittsgruppe GRÜN anlegen

Vorname	GRÜN	
	GELB	Normal
	General	Normal
	Reinigung	Normal
	Test Booking	Ort der Buchung
	Zutritt Firma A	Normal
	Zutritt Firma B	Normal

Zutrittsrechte

▼ Eingang1

- Umkleide | KEINE | PIN | Outputs control 1:3000
- Eingang2
- Büro SCK
- GSM Gateway
- Test CX8932

Zutrittsgruppe editieren

Zeitplan [Zeitpläne verwalten](#)

Umkleide

Handlung

TÖ aktivieren verriegeln entriegelt Toggle Keine

Schlüsseltyp

Jeder Schlüssel PIN Schlüssel + PIN PIN + Schlüssel 2tes Lesen

Ereignis erzeugen [Benutzerspezifische Ereignisse verwalten](#)

8012 - Outputs control

Ereignis Parameter

1:3000

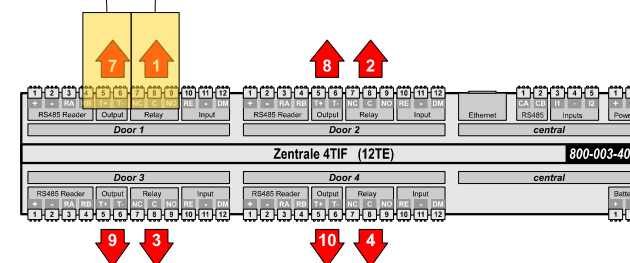
5 → **Speichern** Zurück

Schritte:

- (1) jeweilige Gruppe (GELB, GRÜN entsprechend Farben in Schaltplan) anlegen
- (2) zur Bearbeitung öffnen
- (3) als Reaktion auf einen gültigen Schlüssel „keine“ aktivieren
- (4) zum „Ereignis erzeugen“ den Parameter für den entsprechenden Ausgang einstellen. 1:3000 bedeutet = Ausgang 1 für 3000ms (3s) aktivieren
- (5) die Einstellungen abspeichern

Weiteres Detailwissen über das BCM Forum hier zu erreichen:

- [Was ist eine Zutrittsgruppe und wie wird sie verwendet ?](#)
- [Wie können die Ausgänge im TIF beliebig angesteuert werden ?](#)
- [Wie erstelle ich eine Zutrittsgruppe und weise die Funktion nach?](#)



[Home](#)

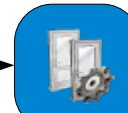
DIN A3 quer

Applikationsbeispiel 1Leser 2Türen
Konfiguration: 1TIF Lösung

Thema:

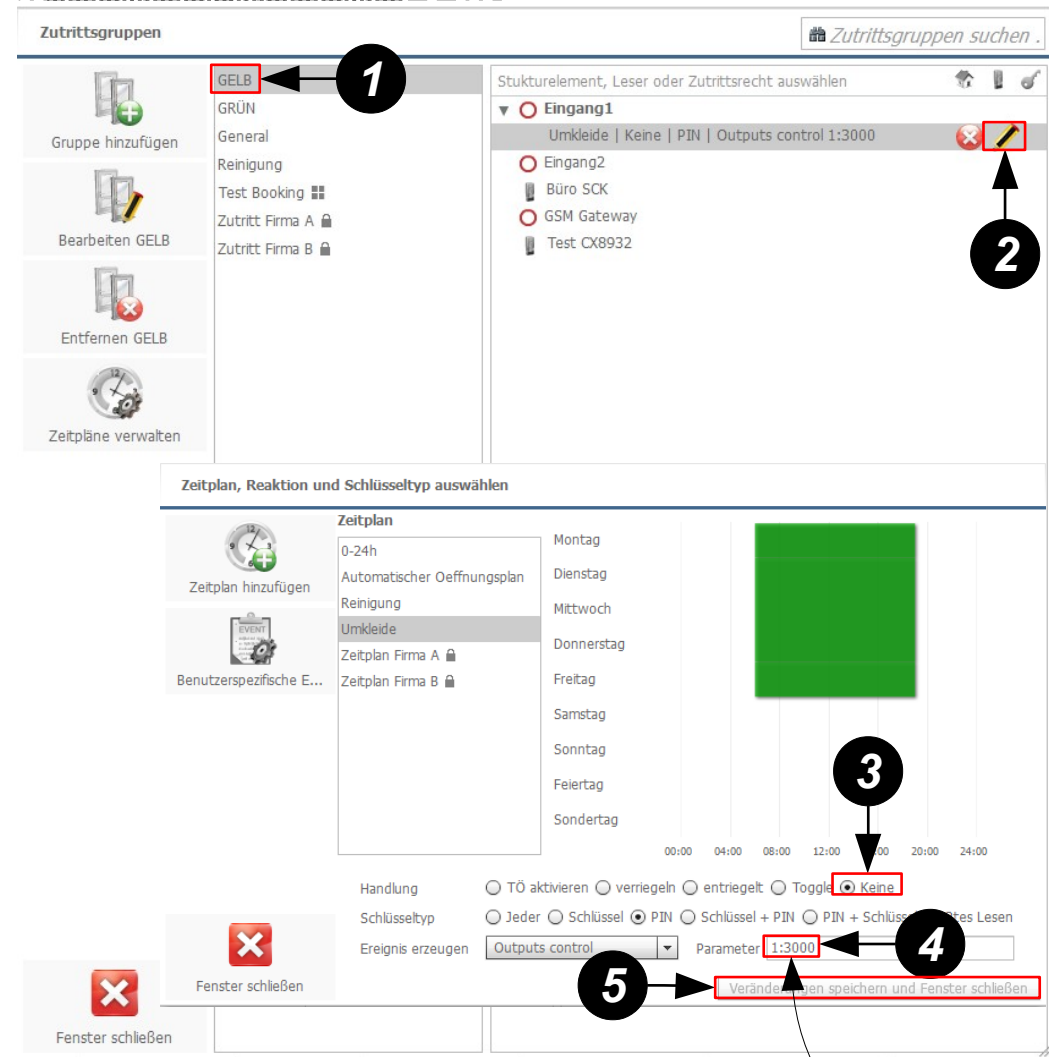
TCS TürControlSysteme AG
Geschwister-Scholl-Str. 7
39307 Genthin

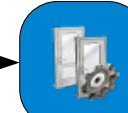
Autor: Henry Winkelmann
Version: 1B Seite: 3 von: 15
zuletzt bearbeitet: 28.09.16 14:40:01

Benutzer & Zutrittsrechte → 

2TIF Lösung Zutrittsgruppe GELB anlegen

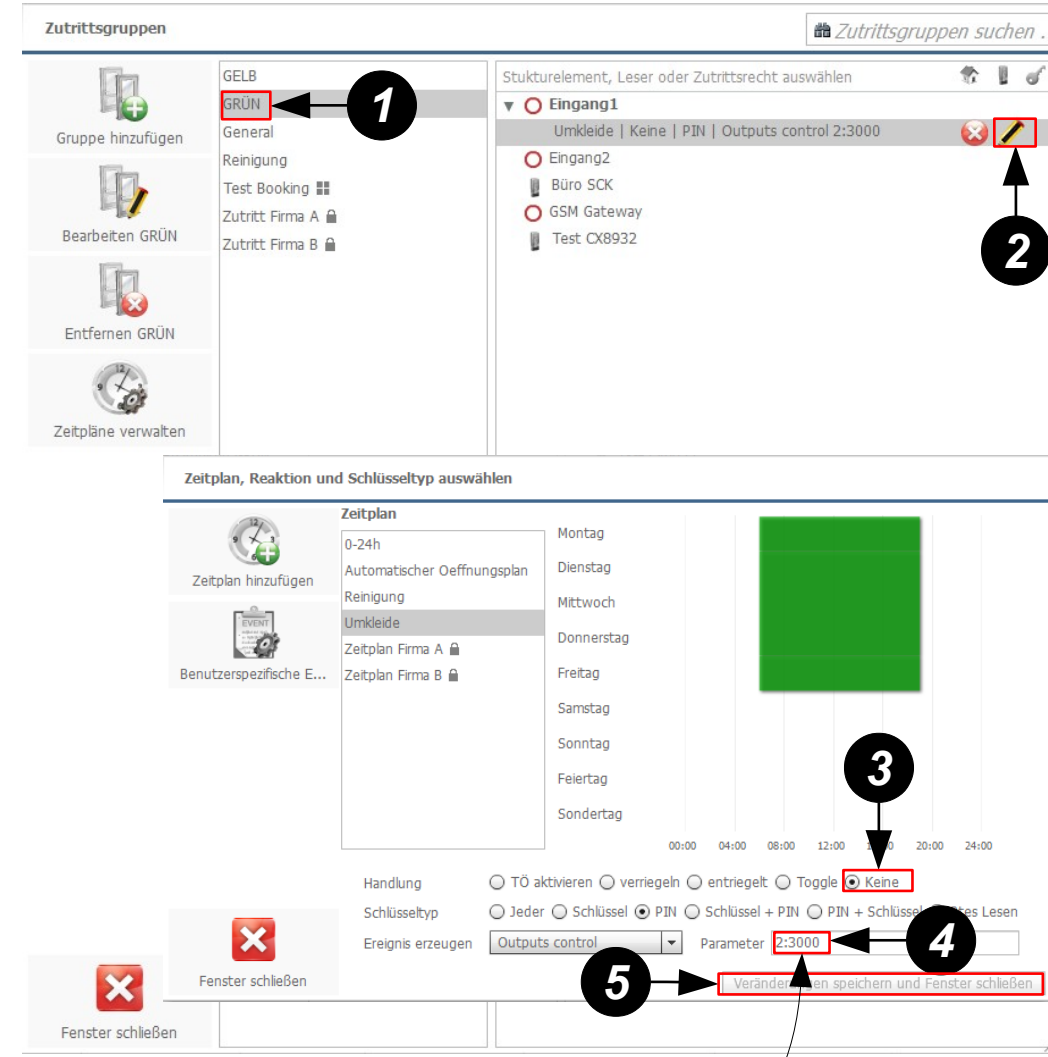
Manage Group Klick Pfad



Benutzer & Zutrittsrechte → 

2TIF Lösung Zutrittsgruppe GRÜN anlegen

Manage Group Klick Pfad



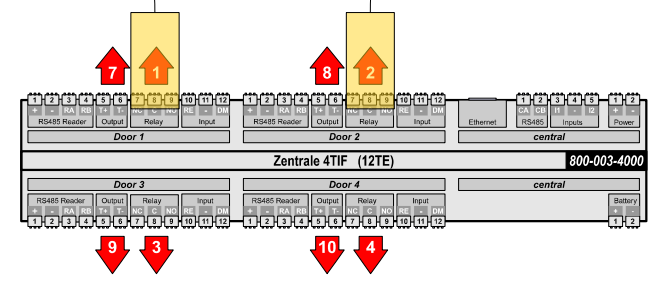
Sonderfall: Offline-Lebensdauer für GELB steuern können

Schritte:

- (1) jeweilige Gruppe (GELB, GRÜN entsprechend Farben in Schaltplan) anlegen
- (2) zur Bearbeitung öffnen
- (3) als Reaktion auf einen gültigen Schlüssel „keine“ aktivieren
- (4) zum „Ereignis erzeugen“ den Parameter für den entsprechenden Ausgang einstellen. 1:3000 bedeutet = Ausgang 1 für 3000ms (3s) aktivieren
- (5) die Einstellungen abspeichern

Weiteres Detailwissen über das BCM Forum hier zu erreichen:

- [Was ist eine Zutrittsgruppe und wie wird sie verwendet ?](#)
- [Wie können die Ausgänge im TIF beliebig angesteuert werden ?](#)
- [Wie erstelle ich eine Zutrittsgruppe und weise die Funktion nach?](#)



[Home](#)

DIN A3 quer

Applikationsbeispiel 1Leser 2Türen
Konfiguration: 2TIF Lösung

Thema:

TCS TürControlSysteme AG
Geschwister-Scholl-Str. 7
39307 Genthin

Autor: Henry Winkelmann
Version: 1B Seite: 4 von: 15
zuletzt bearbeitet: 28.09.16 14:40:01

Zutrittsgruppen suchen

Vorname
GELB ← 1

GRÜN

General	Normal
Reinigung	Normal
Test Booking	Ort der Buchung
Zutritt Firma A	Normal
Zutritt Firma B	Normal

Zutrittsrechte

▼ Eingang1

Umkleide | KEINE | PIN | Outputs control 1:3000

2

Zeitplan

Umkleide

Handlung

TÖ aktivieren verriegeln entriegelt Toggle Keine ← 3

Schlüsseltyp

Jeder Schlüssel PIN Schlüssel + PIN PIN + Schlüssel 2tes Lesen

Ereignis erzeugen

8012 - Outputs control

Ereignis Parameter

1:3000 ← 4

5

Speichern Zurück

Zutrittsgruppen suchen

Vorname
GRÜN ← 1

GELB

General	Normal
Reinigung	Normal
Test Booking	Ort der Buchung
Zutritt Firma A	Normal
Zutritt Firma B	Normal

Zutrittsrechte

▼ Eingang1

Umkleide | KEINE | PIN | Outputs control 2:3000

2

Zeitplan

Umkleide

Handlung

TÖ aktivieren verriegeln entriegelt Toggle Keine ← 3

Schlüsseltyp

Jeder Schlüssel PIN Schlüssel + PIN PIN + Schlüssel 2tes Lesen

Ereignis erzeugen

8012 - Outputs control

Ereignis Parameter

2:3000 ← 4

5

Speichern Zurück

Sonderfall: [Offline-Lebensdauer](#) für GELB steuern können

Schritte:

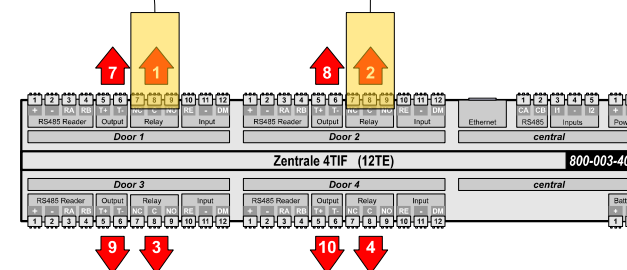
- (1) jeweilige Gruppe (GELB, GRÜN entsprechend Farben in Schaltplan) anlegen
- (2) zur Bearbeitung öffnen
- (3) als Reaktion auf einen gültigen Schlüssel „keine“ aktivieren
- (4) zum „Ereignis erzeugen“ den Parameter für den entsprechenden Ausgang einstellen. 1:3000 bedeutet = Ausgang 1 für 3000ms (3s) aktivieren
- (5) die Einstellungen abspeichern

Weiteres Detailwissen über das BCM Forum hier zu erreichen:

[Was ist eine Zutrittsgruppe und wie wird sie verwendet ?](#)

[Wie können die Ausgänge im TIF beliebig angesteuert werden ?](#)

[Wie erstelle ich eine Zutrittsgruppe und weise die Funktion nach?](#)



[Home](#)

DIN A3 quer

Applikationsbeispiel 1Leser 2Türen

Konfiguration: 2TIF Lösung

Thema:

TCS	TürControlSysteme AG Geschwister-Scholl-Str. 7 39307 Genthin	Autor: Henry Winkelmann
	Version: 1B Seite: 5 von: 15	zuletzt bearbeitet: 28.09.16 14:40:01

Benutzer & Zutrittsrechte → **Manage Group Klick Pfad**

2TIF Lösung Zutrittsgruppe GELB anlegen

Benutzer & Zutrittsrechte → **Manage Group Klick Pfad**

2TIF Lösung Zutrittsgruppe GRÜN anlegen

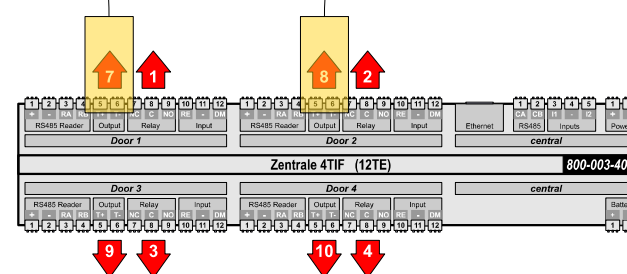
Sonderfall: Offline-Lebensdauer für GELB steuern können

Schritte:

- (1) jeweilige Gruppe (GELB, GRÜN entsprechend Farben in Schaltplan) anlegen
- (2) zur Bearbeitung öffnen
- (3) als Reaktion auf einen gültigen Schlüssel „keine“ aktivieren
- (4) zum „Ereignis erzeugen“ den Parameter für den entsprechenden Ausgang einstellen. 1:3000 bedeutet = Ausgang 1 für 3000ms (3s) aktivieren
- (5) die Einstellungen abspeichern

Weiteres Detailwissen über das BCM Forum hier zu erreichen:

- [Was ist eine Zutrittsgruppe und wie wird sie verwendet ?](#)
- [Wie können die Ausgänge im TIF beliebig angesteuert werden ?](#)
- [Wie erstelle ich eine Zutrittsgruppe und weise die Funktion nach?](#)



[Home](#)

DIN A3 quer

Applikationsbeispiel 1Leser 2Türen
Konfiguration: 2TIF Lösung

Thema:

TCS TürControlSysteme AG
Geschwister-Scholl-Str. 7
39307 Genthin

Autor: Henry Winkelmann
Version: 1B Seite: 6 von: 15
zuletzt bearbeitet: 28.09.16 14:40:01

Zutrittsgruppen suchen

Vorname	Typ
GELB	
GRÜN	

2TIF Lösung
Zutrittsgruppe GELB anlegen

General	Normal
Reinigung	Normal
Test Booking	Ort der Buchung
Zutritt Firma A	Normal
Zutritt Firma B	Normal

Zutrittsrechte

- Eingang1
 - Umkleide | KEINE | PIN | Outputs control 7:3000
 - Eingang2
 - Büro SCK
 - GSM Gateway
 - Test CX8932

Zeitplan

Umkleide

Handlung

TÖ aktivieren verriegeln entriegelt Toggle Keine

Schlüsseltyp

Jeder Schlüssel PIN Schlüssel + PIN PIN + Schlüssel 2tes Lesen

Ereignis erzeugen

8012 - Outputs control

Ereignis Parameter

7:3000

Speichern Zurück

Zutrittsgruppen suchen

Vorname	Typ
GELB	
GRÜN	

2TIF Lösung
Zutrittsgruppe GRÜN anlegen

General	Normal
Reinigung	Normal
Test Booking	Ort der Buchung
Zutritt Firma A	Normal
Zutritt Firma B	Normal

Zutrittsrechte

- Eingang1
 - Umkleide | KEINE | PIN | Outputs control 8:3000
 - Eingang2
 - Büro SCK
 - GSM Gateway
 - Test CX8932

Zeitplan

Umkleide

Handlung

TÖ aktivieren verriegeln entriegelt Toggle Keine

Schlüsseltyp

Jeder Schlüssel PIN Schlüssel + PIN PIN + Schlüssel 2tes Lesen

Ereignis erzeugen

8012 - Outputs control

Ereignis Parameter

8:3000

Speichern Zurück

Sonderfall: Offline-Lebensdauer für GELB steuern können

Schritte:

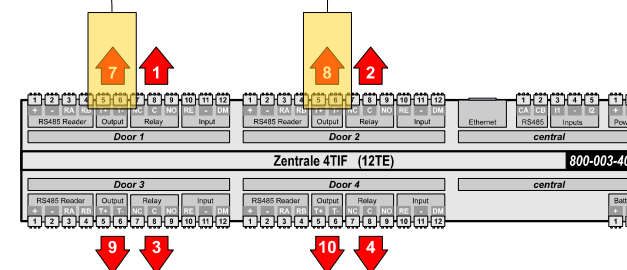
- (1) jeweilige Gruppe (GELB, GRÜN entsprechend Farben in Schaltplan) anlegen
- (2) zur Bearbeitung öffnen
- (3) als Reaktion auf einen gültigen Schlüssel „keine“ aktivieren
- (4) zum „Ereignis erzeugen“ den Parameter für den entsprechenden Ausgang einstellen. 1:3000 bedeutet = Ausgang 1 für 3000ms (3s) aktivieren
- (5) die Einstellungen abspeichern

Weiteres Detailwissen über das BCM Forum hier zu erreichen:

[Was ist eine Zutrittsgruppe und wie wird sie verwendet ?](#)

[Wie können die Ausgänge im TIF beliebig angesteuert werden ?](#)

[Wie erstelle ich eine Zutrittsgruppe und weise die Funktion nach?](#)



Home

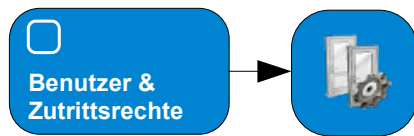
DIN A3 quer

Applikationsbeispiel 1Leser 2Türen
Konfiguration: 2TIF Lösung

Thema:

TCS TürControlSysteme AG
Geschwister-Scholl-Str. 7
39307 Genthin

Autor: Henry Winkelmann
Version: 1B Seite: 7 von: 15
zuletzt bearbeitet: 28.09.16 14:40:01



Manage Group Klick Pfad

2TIF Lösung
 Zutrittsgruppe GELB anlegen und die
 Offline-Lebensdauer für Benutzer steuern können.

Zutrittsgruppen Zutrittsgruppen suchen

1 **GELB**

Gruppe hinzufügen
 Bearbeiten GELB
 Entfernen GELB
 Zeitpläne verwalten

Stukturelement, Leser oder Zutrittsrecht auswählen

▼ Eingang1
 Umkleide | Keine | PIN | Outputs control 1:3000

2

Zeitplan, Reaktion und Schlüsseltyp auswählen

Zeitplan
 0-24h
 Automatischer Oeffnungsplan
 Reinigung
 Zeitplan Firma A
 Zeitplan Firma B
 Benutzerspezifische E...

Montag
 Dienstag
 Mittwoch
 Donnerstag
 Freitag
 Samstag
 Sonntag
 Feiertag
 Sondertag

3

Handlung TÖ aktivieren verriegelt entriegelt Toggle Keine

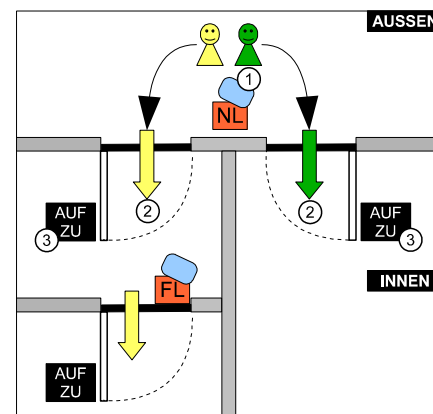
Schlüsseltyp Jeder Schlüssel PIN Schlüssel + PIN PIN + Schlüssel Stilles Lesen

Ereignis erzeugen Parameter 4

5 **Veränderungen speichern und Fenster schließen**

Fenster schließen

Prinzip: FL hinter NL (GELB)



[Home](#)

DIN A3 quer

Applikationsbeispiel 1Leser 2Türen
 Offline-Lebensdauer steuern können (Flash)

Thema:



TCS TürControlSysteme AG
 Geschwister-Scholl-Str. 7
 39307 Genthin

Autor: Henry Winkelmann
 Version: 1B Seite: 8 von: 15
 zuletzt bearbeitet: 28.09.16 14:40:01

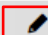
Zutrittsgruppen suchen

Vorname
GELB ← 1
 GRÜN



General Normal
 Reinigung Normal
 Test Booking Ort der Buchung
 Zutritt Firma A Normal
 Zutritt Firma B Normal

Zutrittsrechte  

▼ Eingang1



- Umkleide | KEINE | PIN | Outputs control 7:3000  ← 2
- Eingang2
- Büro SCK
- GSM Gateway
- Test CX8932

Zutrittsgruppe editieren

Zeitplan **Umkleide**   Zeitpläne verwalten

Handlung
 TÖ aktivieren verriegeln entriegelt Toggle Keine

Schlüsseltyp
 Jeder Schlüssel PIN Schlüssel + PIN PIN + Schlüssel 2tes Lesen

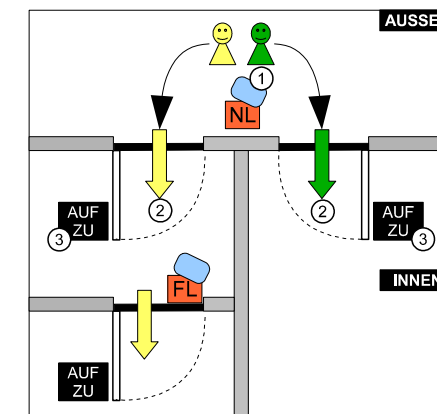
Ereignis erzeugen [Benutzerspezifische Ereignisse verwalten](#)
 8012 - Outputs control  

Ereignis Parameter
 7:3000 ← 4

5

2TIF Lösung
 Zutrittsgruppe GELB anlegen und die
 Offline-Lebensdauer für Benutzer steuern können.

Prinzip: FL hinter NL (GELB)



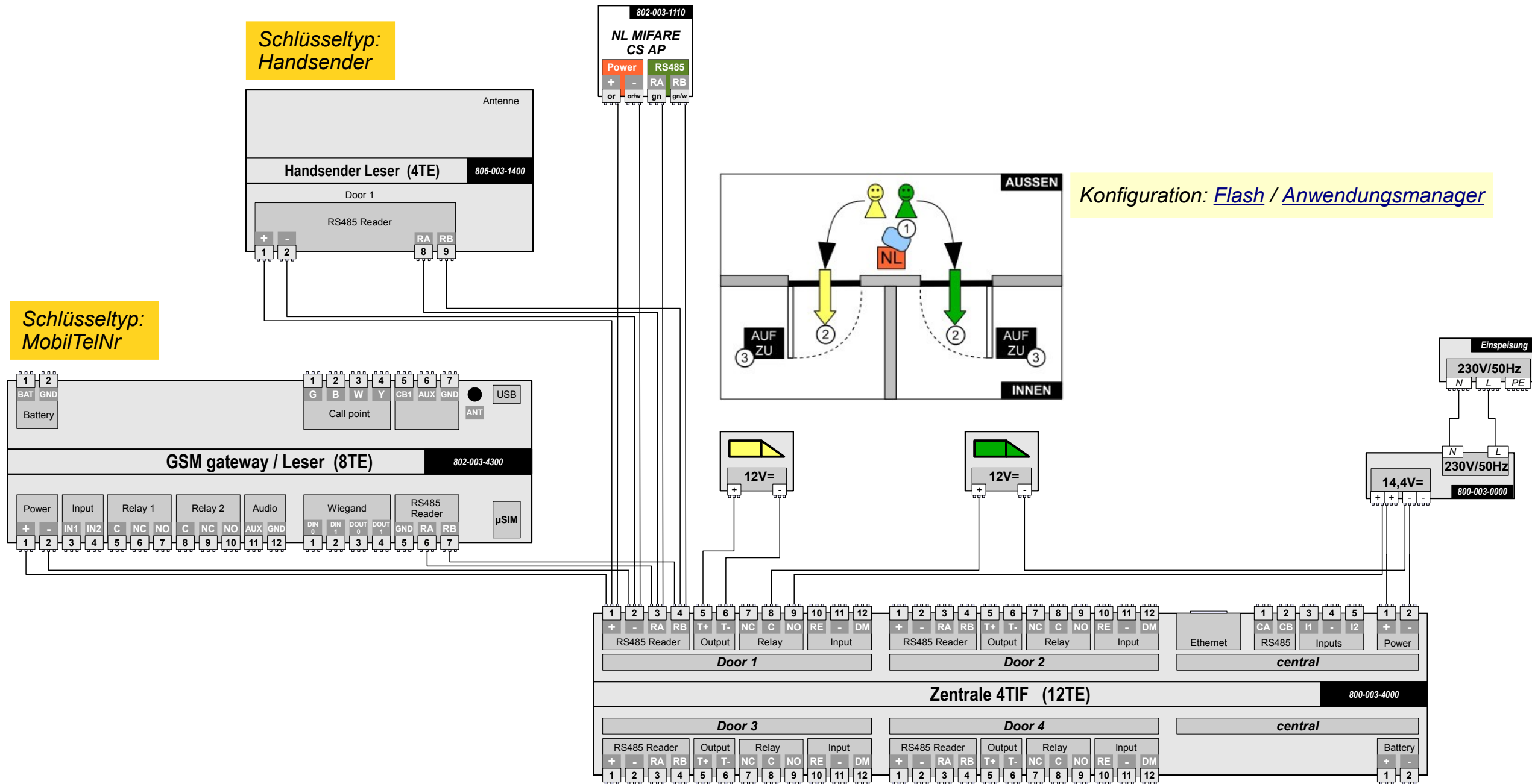
[Home](#)

Schlüsseltyp:
Tag, Karte, PIN

Schlüsseltyp:
Handsender

Konfiguration: *Flash / Anwendungsmanager*

Schlüsseltyp:
MobilTelNr



[Home](#)

DIN A3 quer

Applikationsbeispiel 1Leser 2Türen

Variante: DC DC Türöffner bis 500mA

Thema:

TCS TürControlSysteme AG
Geschwister-Scholl-Str. 7
39307 Genthin

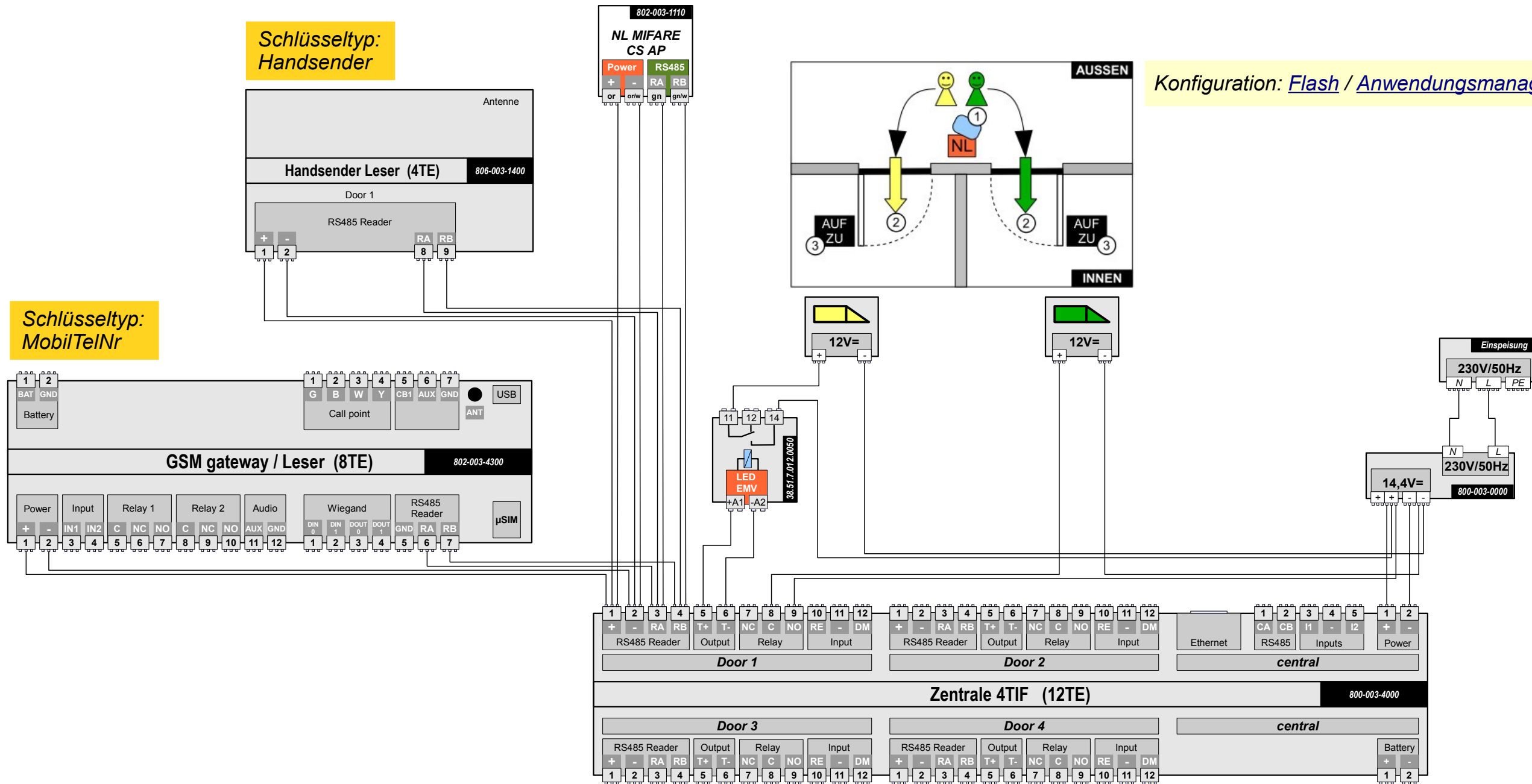
Autor: Henry Winkelmann
Version: 1B Seite: 10 von: 15
zuletzt bearbeitet: 28.09.16 14:40:01

Schlüsseltyp:
Tag, Karte, PIN

Schlüsseltyp:
Handsender

Konfiguration: *Flash / Anwendungsmanager*

Schlüsseltyp:
MobilTelNr



[Home](#)

DIN A3 quer

Applikationsbeispiel 1Leser 2Türen

Variante: DC DC Türöffner größer 500mA

Thema:

TCS TürControlSysteme AG
Geschwister-Scholl-Str. 7
39307 Genthin

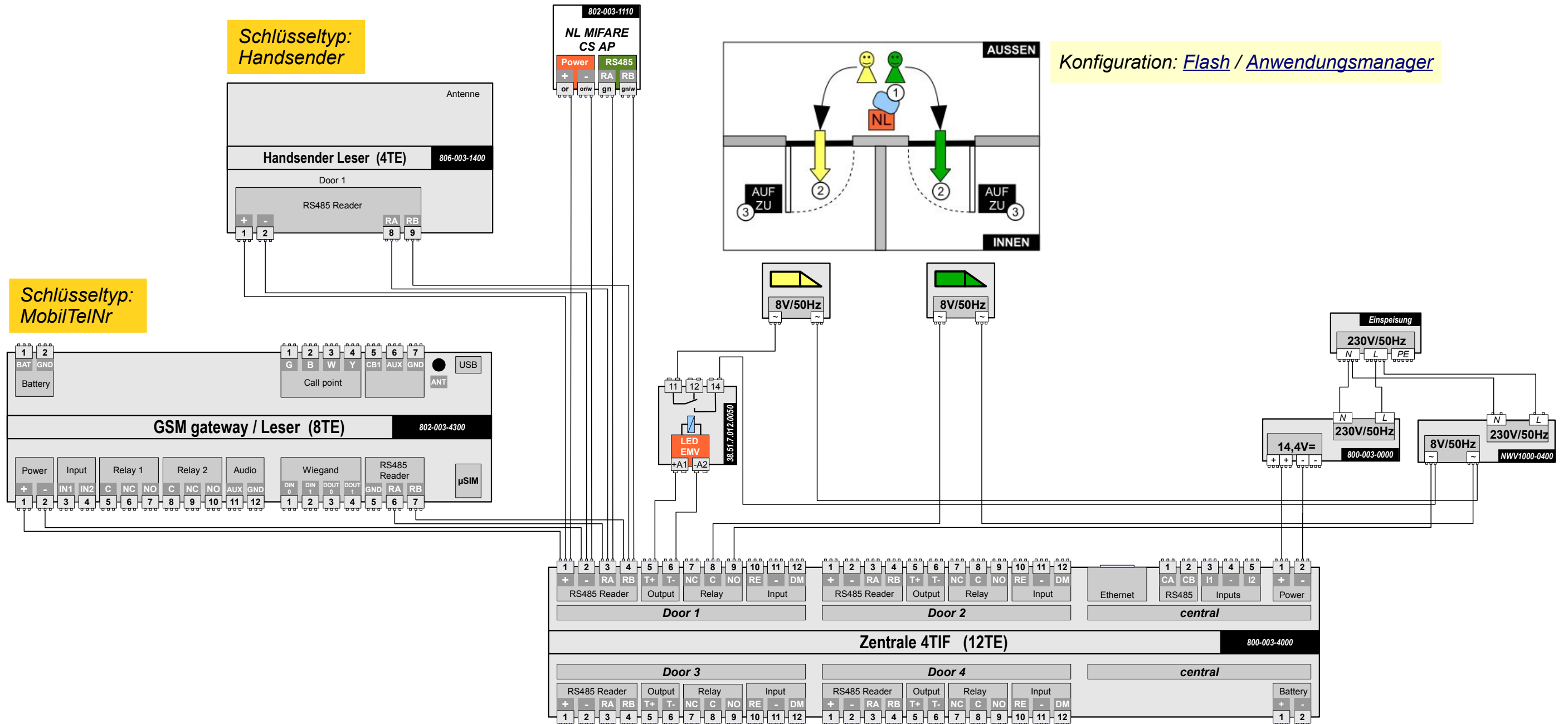
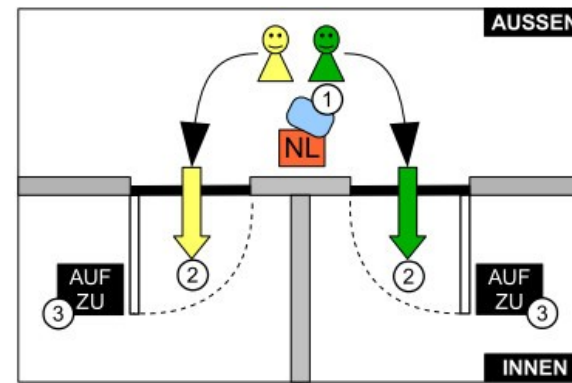
Autor: Henry Winkelmann
Version: 1B Seite: 11 von: 15
zuletzt bearbeitet: 28.09.16 14:40:01

Schlüsseltyp:
Tag, Karte, PIN

Schlüsseltyp:
Handsender

Konfiguration: Flash / Anwendungsmanager

Schlüsseltyp:
MobilTelNr



[Home](#)

DIN A3 quer

Applikationsbeispiel 1Leser 2Türen

Variante: AC AC Türöffner

Thema:

TCS TürControlSysteme AG
Geschwister-Scholl-Str. 7
39307 Genthin

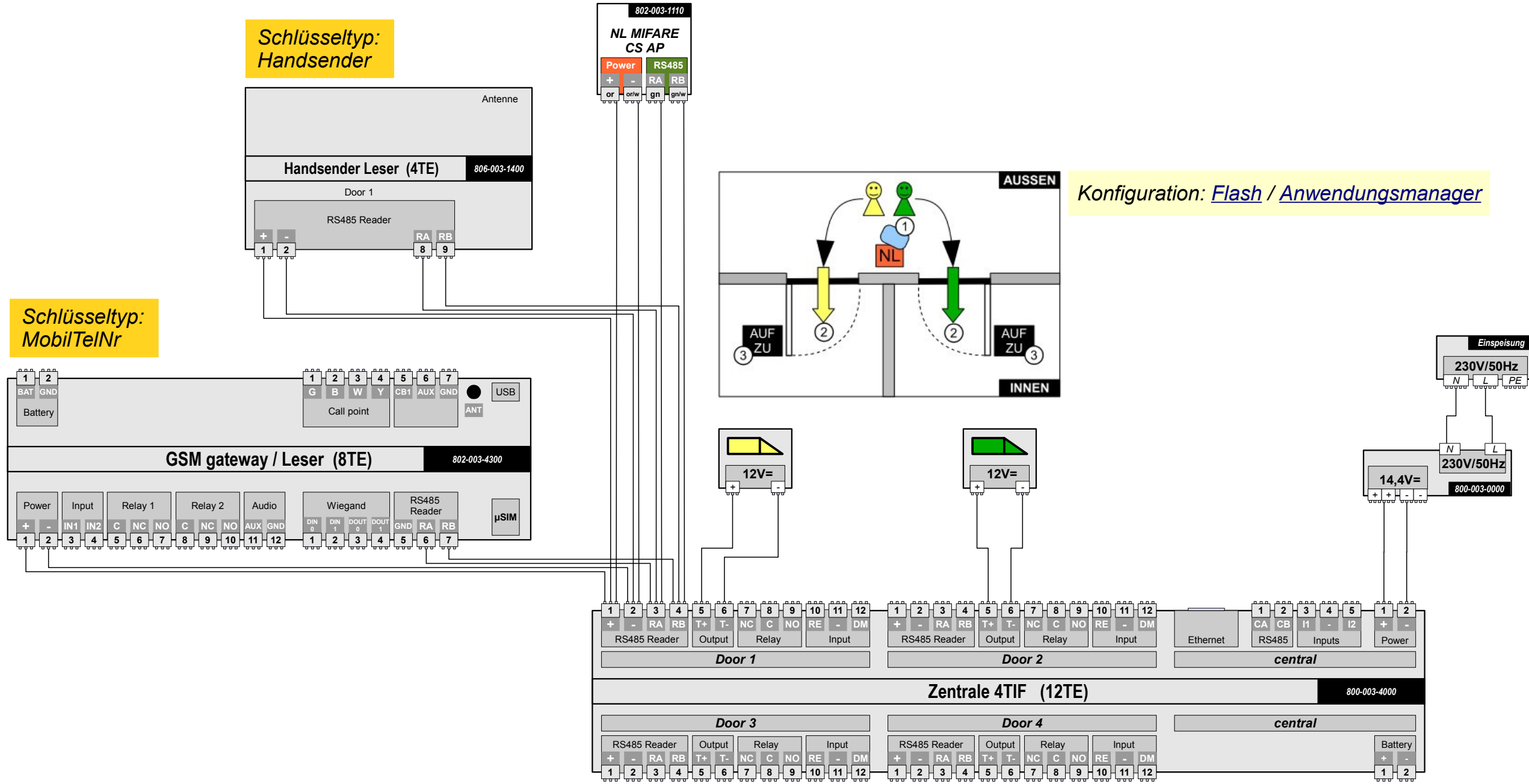
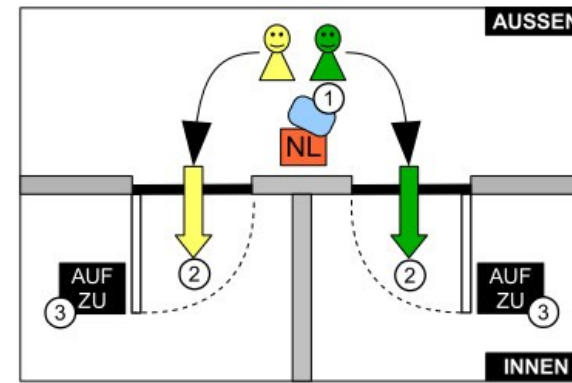
Autor: Henry Winkelmann
Version: 1B Seite: 12 von: 15
zuletzt bearbeitet: 28.09.16 14:40:01

Schlüsseltyp:
Tag, Karte, PIN

Schlüsseltyp:
Handsender

Konfiguration: *Flash / Anwendungsmanager*

Schlüsseltyp:
MobilTelNr



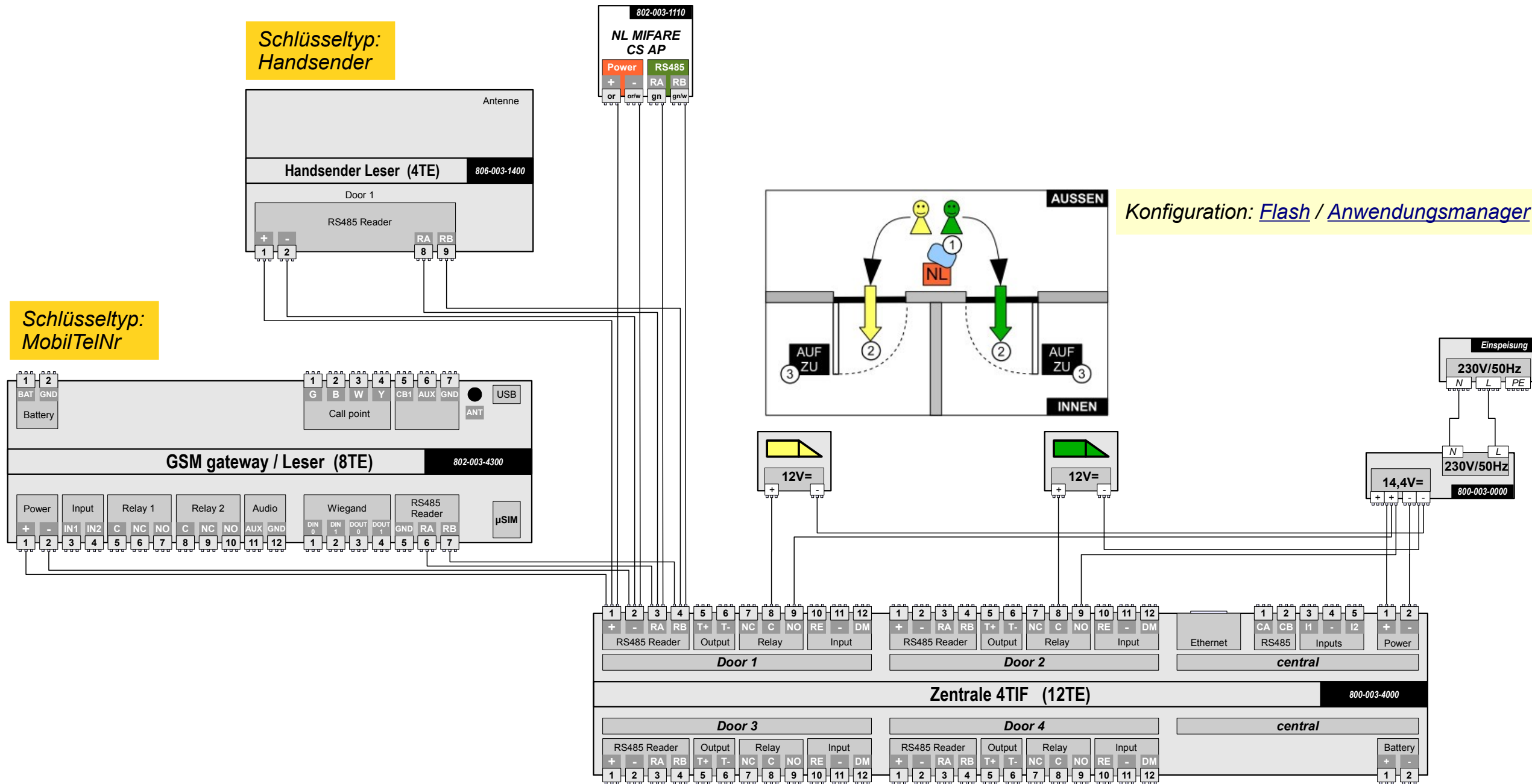
[Home](#)

Schlüsseltyp:
Tag, Karte, PIN

Schlüsseltyp:
Handsender

Schlüsseltyp:
MobilTelNr

Konfiguration: *Flash / Anwendungsmanager*



[Home](#)

DIN A3 quer

Applikationsbeispiel 1Leser 2Türen

Variante: DC DC Türöffner größer 500mA

Thema:

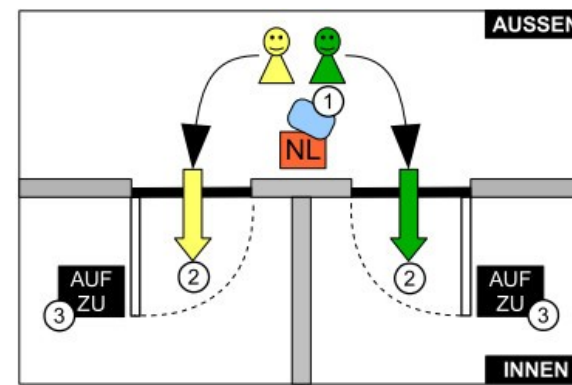
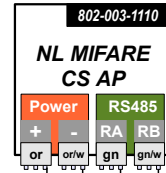
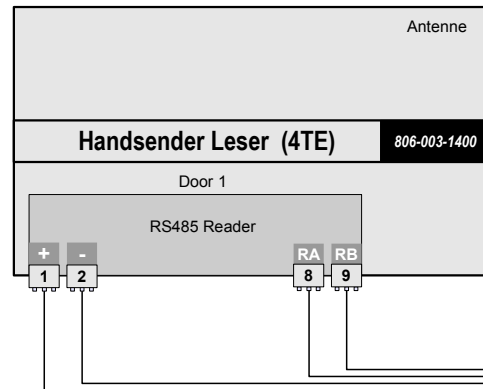
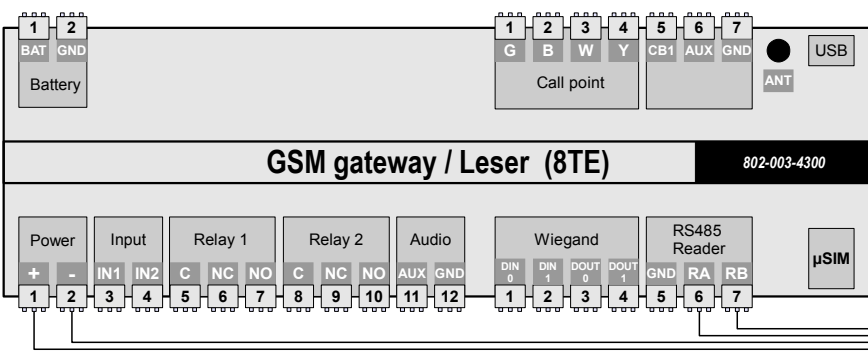
TCS TürControlSysteme AG
Geschwister-Scholl-Str. 7
39307 Genthin

Autor: Henry Winkelmann
Version: 1B Seite: 14 von: 15
zuletzt bearbeitet: 28.09.16 14:40:01

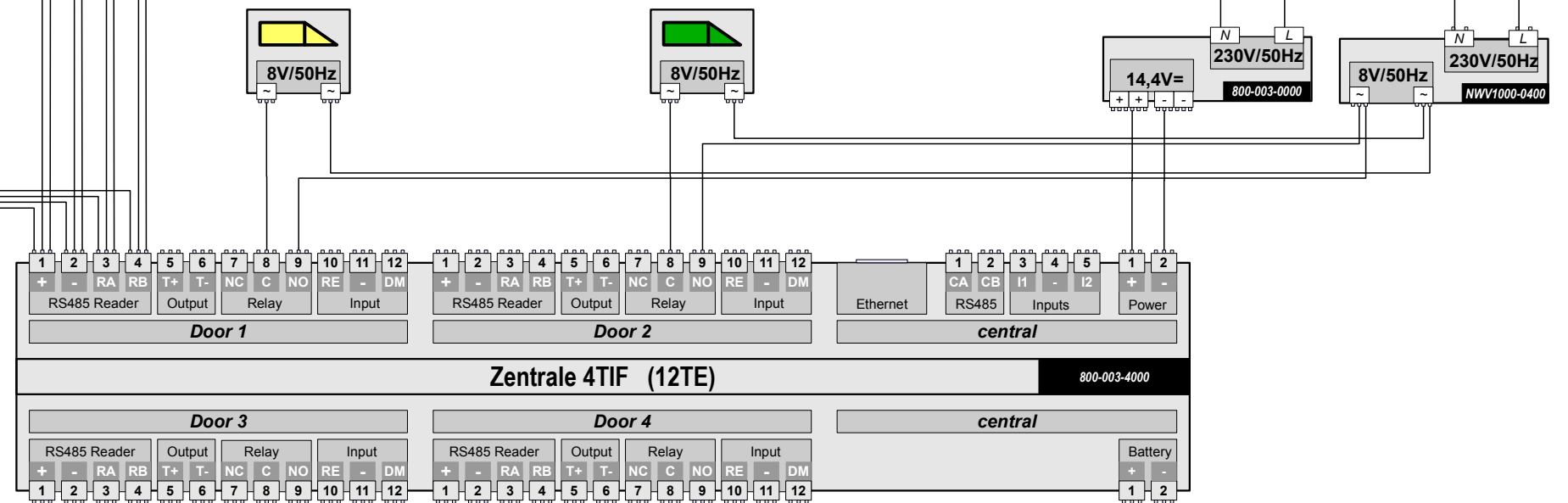
Schlüsseltyp:
Tag, Karte, PIN

Schlüsseltyp:
Handsender

Schlüsseltyp:
MobilTelNr



Konfiguration: *Flash / Anwendungsmanager*



[Home](#)