

Offline Zentrale mit Gleichspannungs TÖ

>500mA
je TÖ

Z20 [1-Tür / Eingangsleser / =Spannungs TÖ](#) Seite 2

Funktioniert in der PDF Datei als aktiver Link

Offline Zentrale mit Wechselspannungs TÖ

Z30 [1-Tür / Eingangsleser / ~Spannungs TÖ](#) Seite 4

Funktioniert in der PDF Datei als aktiver Link

Offline Zentrale mit Gleichspannungs TÖ

oder Ansteuerung eines Mediator TÖ

bis 500mA
je TÖ

Z40 [1-Tür / Eingangsleser / =Spannungs TÖ](#) Seite 3

Funktioniert in der PDF Datei als aktiver Link

Dokumentation Kabelweg: Zentrale → Leser

K10 [Vorlage für 2 Leser](#) Seite 9

Funktioniert in der PDF Datei als aktiver Link

Leser Varianten mit Gleichspannungs TÖ

L20 [Eingangsleser / =Spannungs TÖ](#) Seite 6

Funktioniert in der PDF Datei als aktiver Link

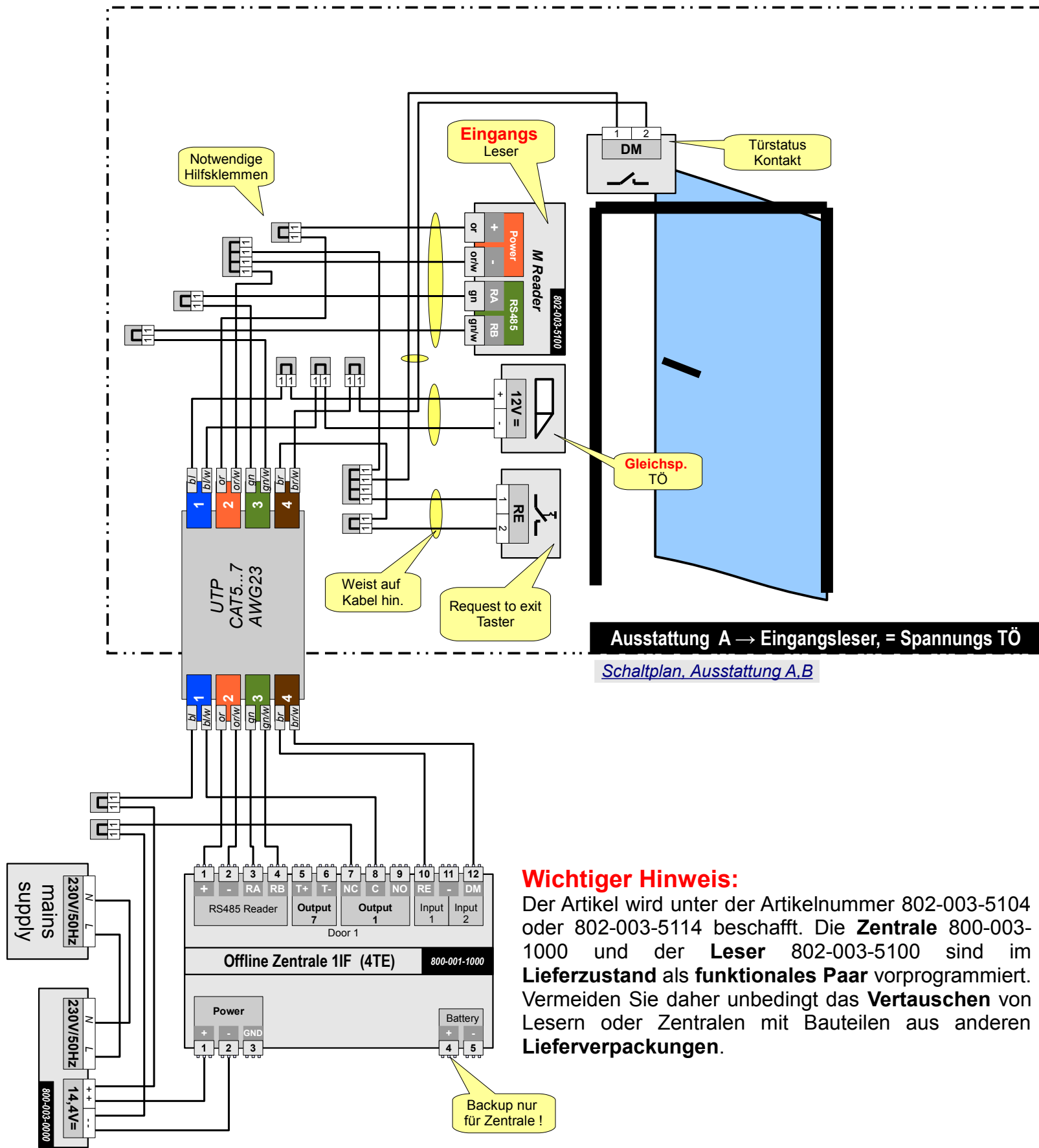
Leser Varianten mit Wechselspannungs TÖ

L30 [Eingangsleser / ~Spannungs TÖ](#) Seite 5

Funktioniert in der PDF Datei als aktiver Link

Wichtiger Hinweis:

Alle Schaltungen für Gleichspannungs-Türöffner verwenden Ruhestrom Türöffner. → entriegelt OHNE Spannung !



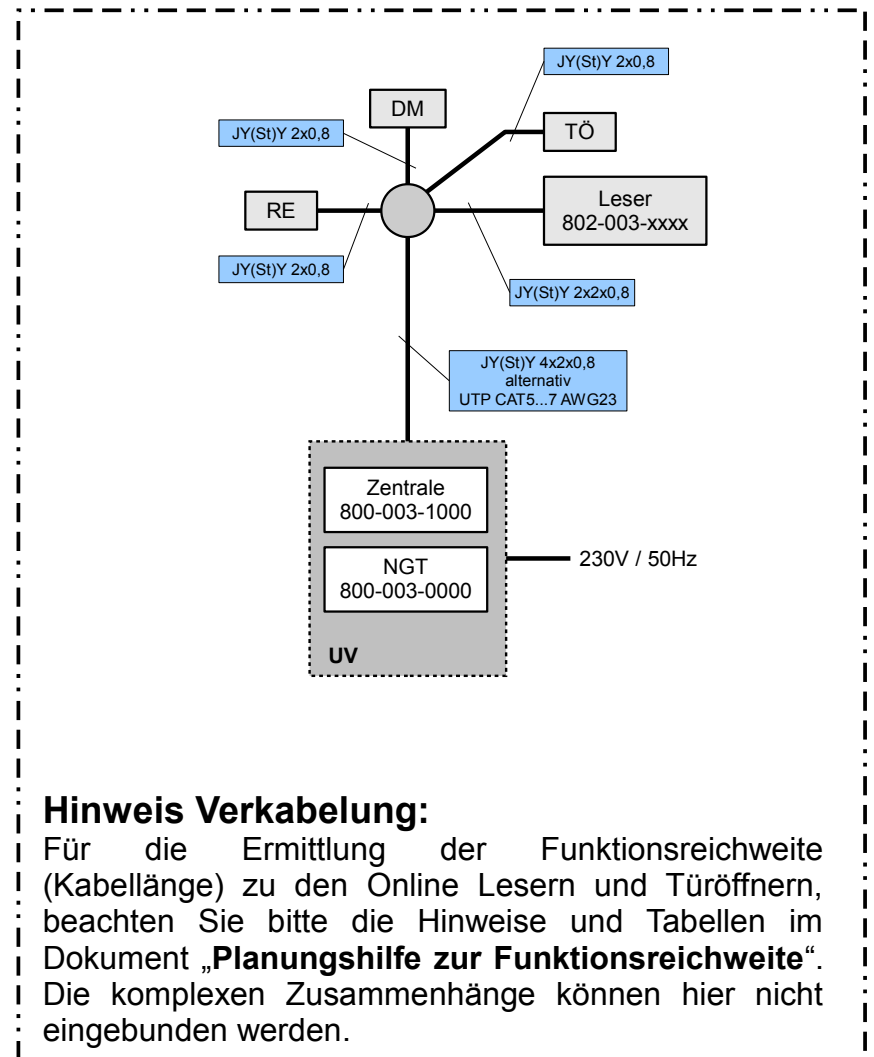
Ausstattung A → Eingangsleser, = Spannungs TÖ

[Schaltplan, Ausstattung A.B](#)

Wichtiger Hinweis:

Der Artikel wird unter der Artikelnummer 802-003-5104 oder 802-003-5114 beschafft. Die **Zentrale** 800-003-1000 und der **Leser** 802-003-5100 sind im **Lieferzustand** als funktionales Paar vorprogrammiert. Vermeiden Sie daher unbedingt das **Vertauschen** von Lesern oder Zentralen mit Bauteilen aus anderen **Lieferverpackungen**.

Backup nur für Zentrale !



Hinweis Verkabelung:

Für die Ermittlung der Funktionsreichweite (Kabellänge) zu den Online Lesern und Türöffnern, beachten Sie bitte die Hinweise und Tabellen im Dokument „Planungshilfe zur Funktionsreichweite“. Die komplexen Zusammenhänge können hier nicht eingebunden werden.

BV / Objekt:

Projektplanung / Dokumentation

Zur Planung und Dokumentation diese Dokumente für jede **Zentrale** in der angegebenen Anzahl **ausdrucken** und die notwendigen **Informationen eintragen**. Nur wenn diese Informationen zum Zeitpunkt der Inbetriebnahme vorliegen kann diese reibungslos und ohne zusätzliche Kosten abgewickelt werden !

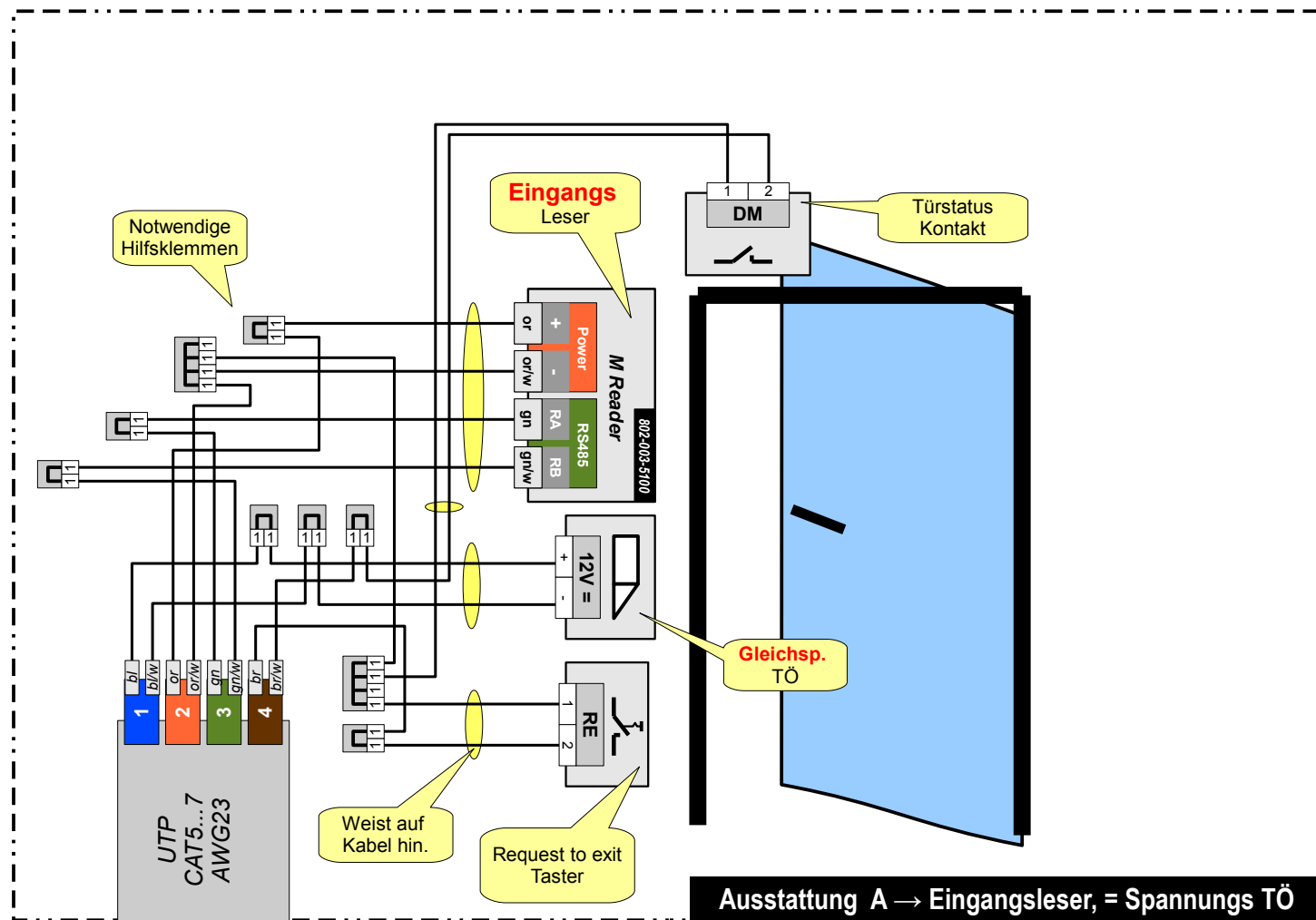
1 – mal	dieses Blatt
1 – mal	Schaltplan, Ausstattung A.B
1 – mal	Dokumentation Kabel und Leser

DIN A3 quer

Leser an Offline Zentrale

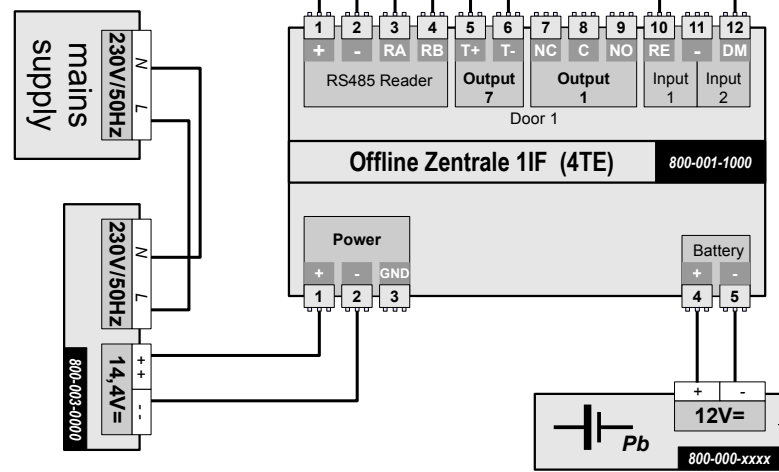
Variante Z20
1-Tür / Eingangsleser / =Spannungs TÖ (>500mA)

TCS	TürControlSysteme AG Geschwister-Scholl-Str. 7 39307 Genthin	Autor: Henry Winkelmann
	Version: 1B	Seite: 2
	von: 9	zuletzt bearbeitet: 16.02.15 13:23:10



Ausstattung A → Eingangsleser, = Spannungs TÖ

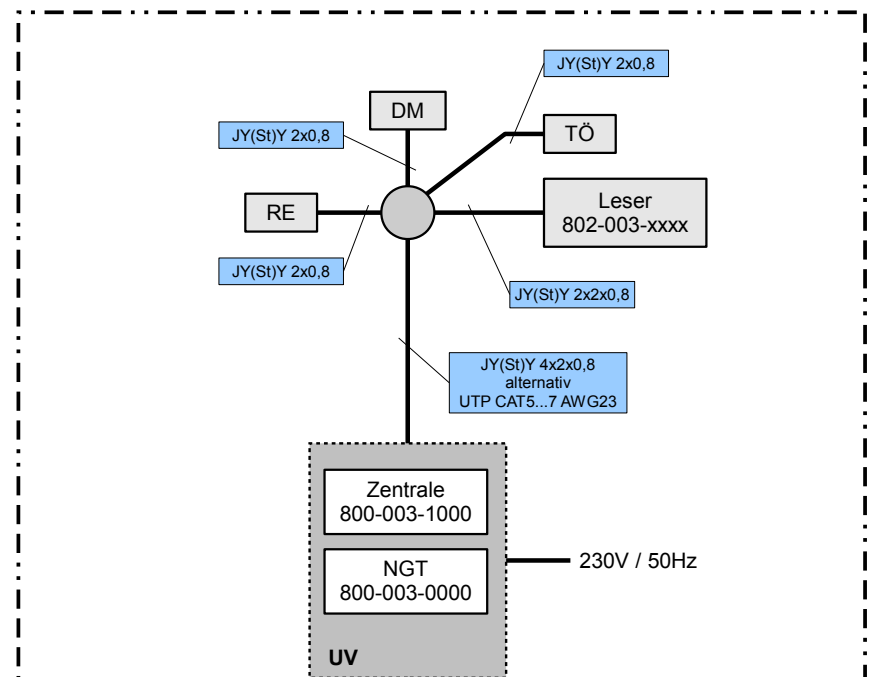
Schaltplan, Ausstattung A,B



Wichtiger Hinweis:

Der Artikel wird unter der Artikelnummer 802-003-5104 oder 802-003-5114 beschafft. Die **Zentrale** 800-003-1000 und der **Leser** 802-003-5100 sind im **Lieferzustand** als funktionales Paar vorprogrammiert. Vermeiden Sie daher unbedingt das **Vertauschen** von Lesern oder Zentralen mit Bauteilen aus anderen **Lieferverpackungen**.

Backup für Zentrale und Gleichsp. TÖ



Hinweis Verkabelung:

Für die Ermittlung der Funktionsreichweite (Kabellänge) zu den Online Lesern und Türöffnern, beachten Sie bitte die Hinweise und Tabellen im Dokument „Planungshilfe zur Funktionsreichweite“. Die komplexen Zusammenhänge können hier nicht eingebunden werden.

BV / Objekt:

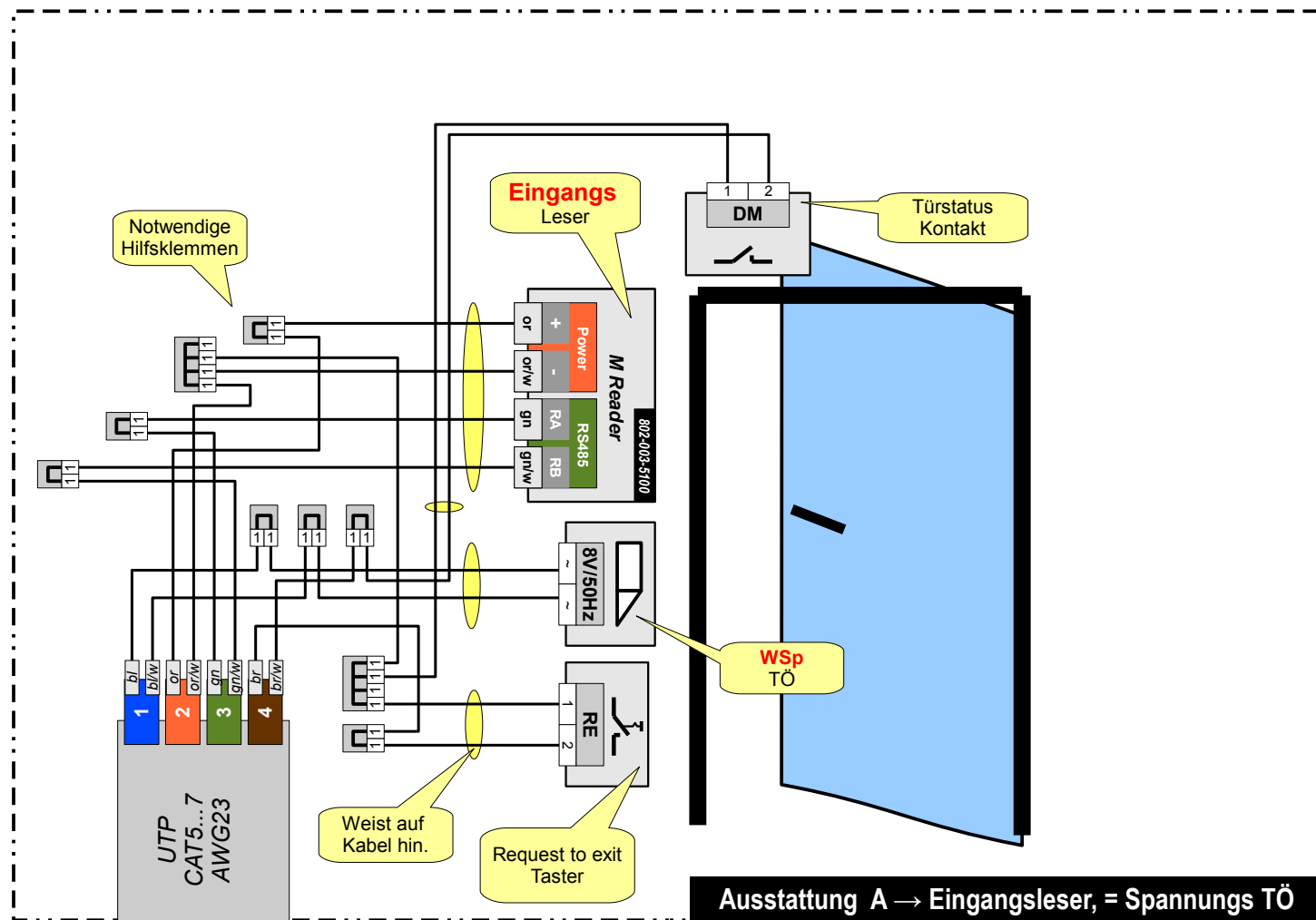
Projektplanung / Dokumentation	
Zur Planung und Dokumentation diese Dokumente für jede Zentrale in der angegebenen Anzahl ausdrucken und die notwendigen Informationen eintragen . Nur wenn diese Informationen zum Zeitpunkt der Inbetriebnahme vorliegen kann diese reibungslos und ohne zusätzliche Kosten abgewickelt werden !	
1 – mal	dieses Blatt
1 – mal	Schaltplan, Ausstattung A,B
1 – mal	Dokumentation Kabel und Leser

DIN A3 quer

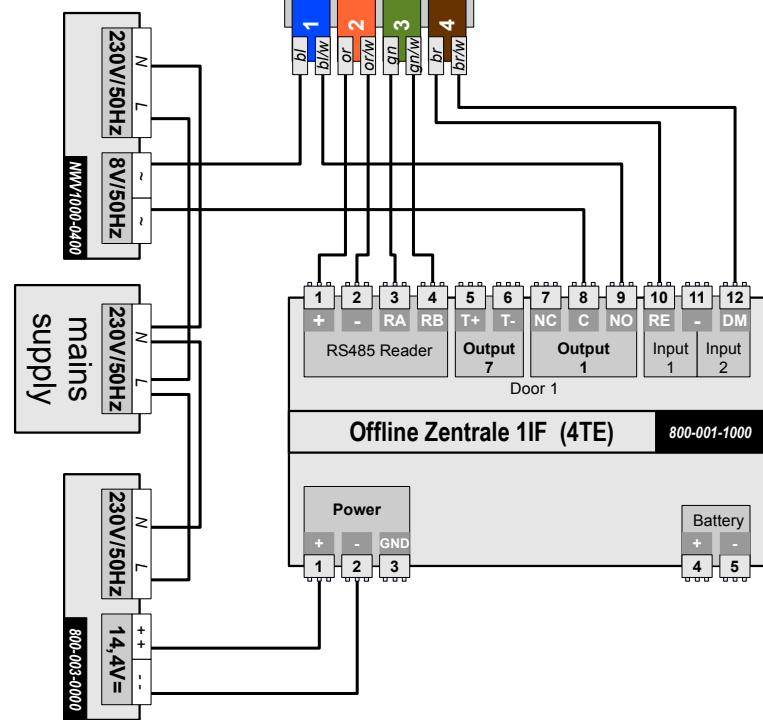
Leser an Offline Zentrale

Variante Z40
1-Tür / Eingangsleser =Spannungs TÖ <500mA

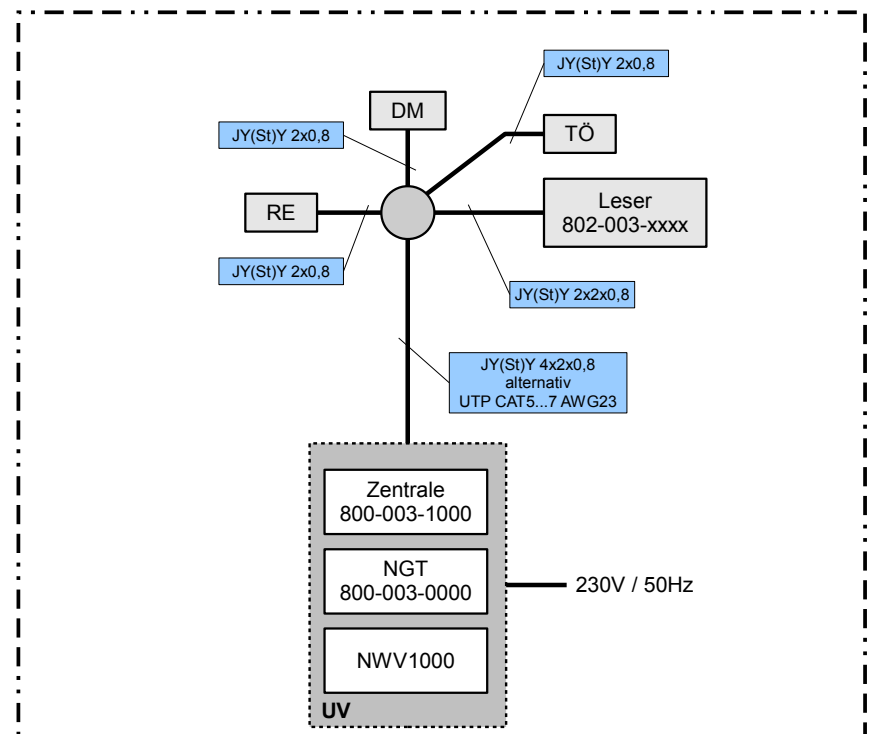
TCS	TürControlSysteme AG Geschwister-Scholl-Str. 7 39307 Genthin	Autor: Henry Winkelmann
	Version: 1B Seite: 3 von: 9	zuletzt bearbeitet: 16.02.15 13:23:10



Ausstattung A → Eingangsleser, = Spannungs TÖ
 Schaltplan, Ausstattung A,B



Wichtiger Hinweis:
 Der Artikel wird unter der Artikelnummer 802-003-5104 oder 802-003-5114 beschafft. Die **Zentrale** 800-003-1000 und der **Leser** 802-003-5100 sind im **Lieferzustand** als **funktionales Paar** vorprogrammiert. Vermeiden Sie daher unbedingt das **Vertauschen** von Lesern oder Zentralen mit Bauteilen aus anderen **Lieferverpackungen**.



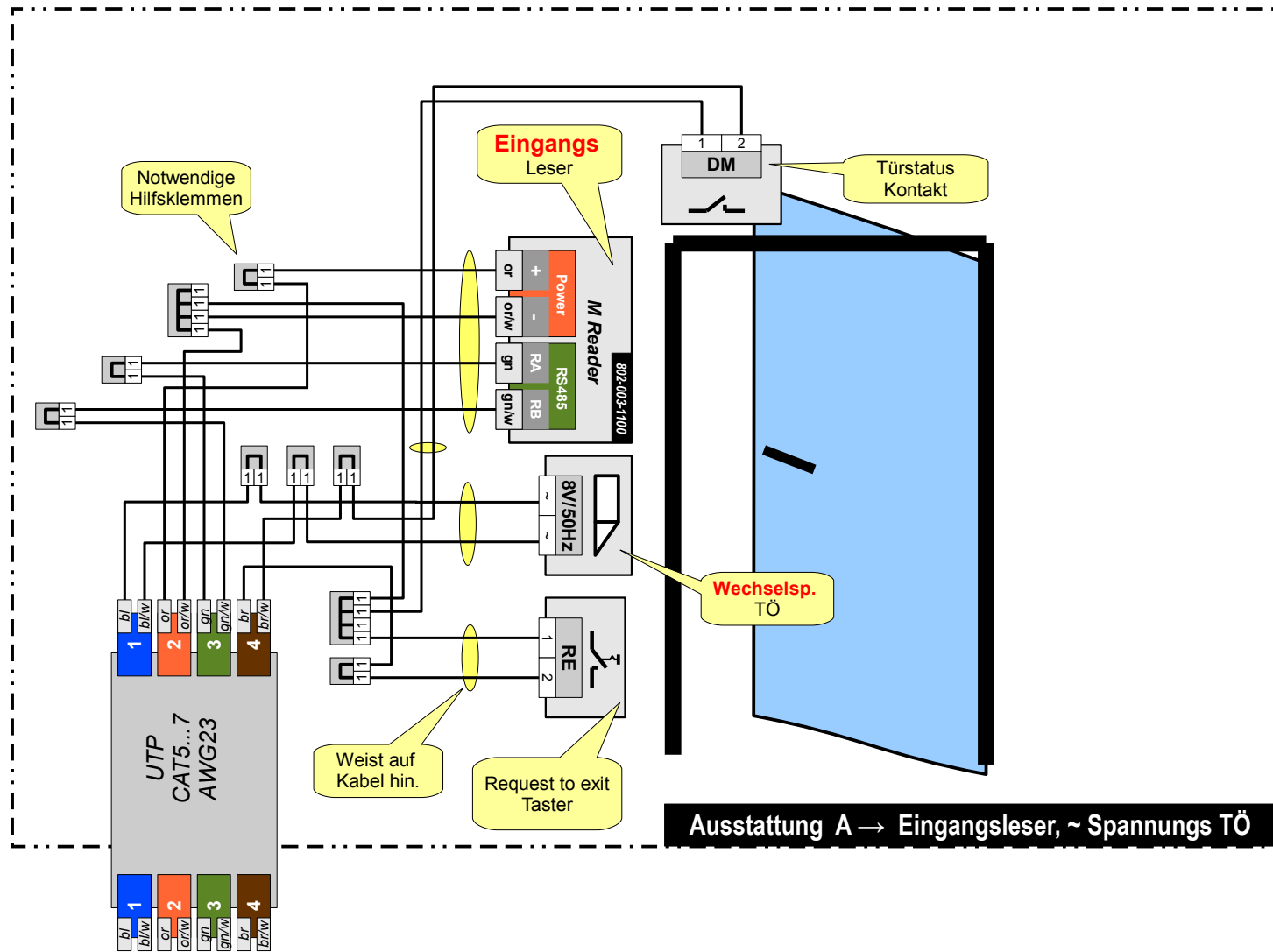
Hinweis Verkabelung:
 Für die Ermittlung der Funktionsreichweite (Kabellänge) zu den Online Lesern und Türöffnern, beachten Sie bitte die Hinweise und Tabellen im Dokument „Planungshilfe zur Funktionsreichweite“. Die komplexen Zusammenhänge können hier nicht eingebunden werden.

BV / Objekt:

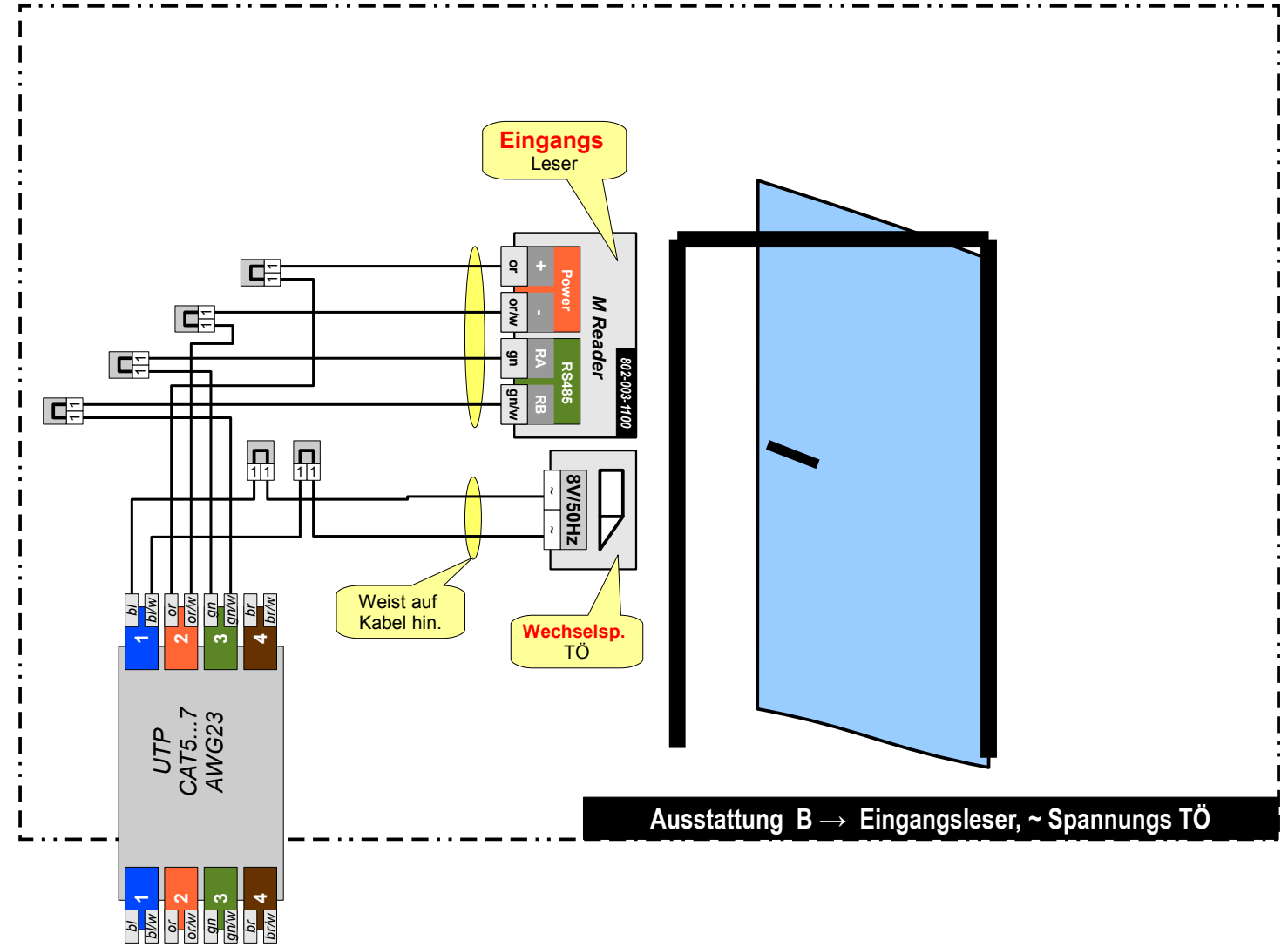
Projektplanung / Dokumentation	
Zur Planung und Dokumentation diese Dokumente für jede Zentrale in der angegebenen Anzahl ausdrucken und die notwendigen Informationen eintragen . Nur wenn diese Informationen zum Zeitpunkt der Inbetriebnahme vorliegen kann diese reibungslos und ohne zusätzliche Kosten abgewickelt werden !	
1 – mal	dieses Blatt
1 – mal	Schaltplan, Ausstattung A,B
1 – mal	Dokumentation Kabel und Leser

DIN A3 quer
Leser an Offline Zentrale
Variante Z30
 1-Tür / Eingangsleser + gateway / ~Spannungs TÖ

TCS	TürControlSysteme AG Geschwister-Scholl-Str. 7 39307 Genthin	Autor: Henry Winkelmann
	Version: 1B Seite: 4 von: 9	zuletzt bearbeitet: 16.02.15 13:23:10



Angeschlossen an das TIF (door) 1 der BCM Offline Zentrale



Angeschlossen an das TIF (door) 1 der BCM Offline Zentrale

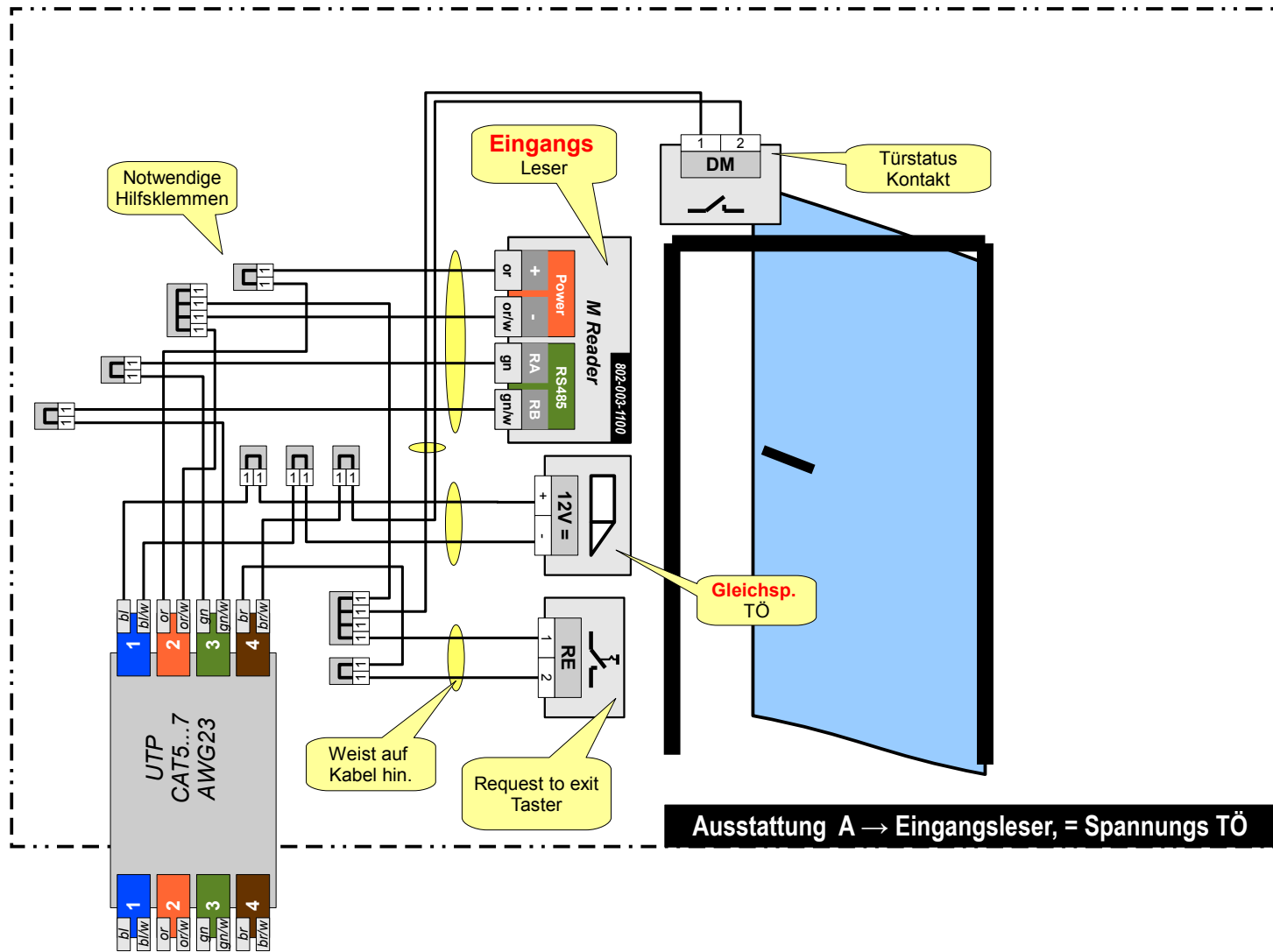
Alternative zu Wechselspannungs TÖ die TOR Ansteuerung. [\(siehe hier\)](#)

Home

DIN A3 quer
Leser an Offline Zentrale
 Variante L30
 Eingangsleser / ~Spannungs TÖ

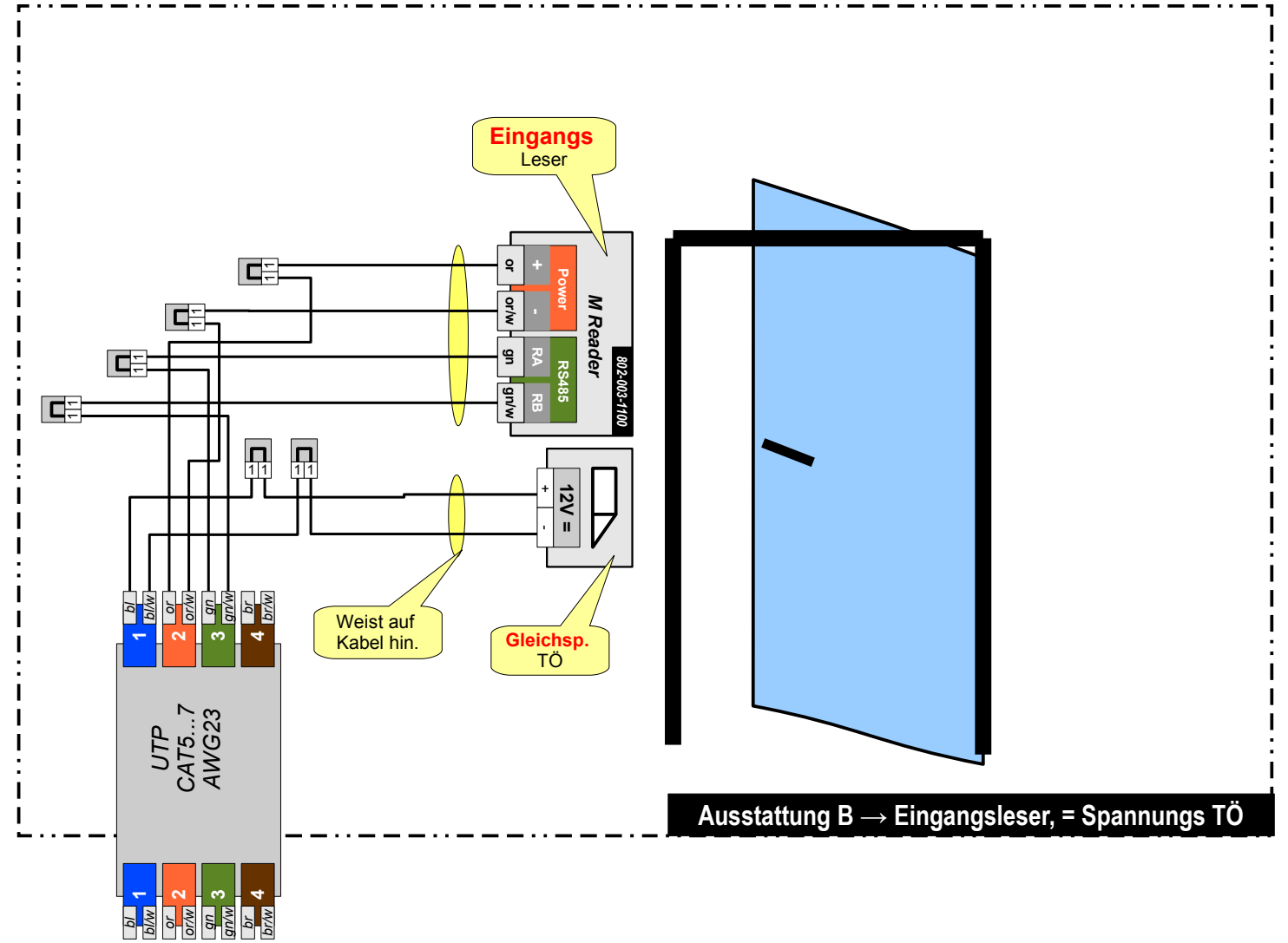
TCS TürControlSysteme AG
 Geschwister-Scholl-Str. 7
 39307 Genthin

Autor: Henry Winkelmann
Version: 1B Seite: 5 von: 9
zuletzt bearbeitet: 16.02.15 13:23:10



Angeschlossen an das TIF (door) 1 der BCM Offline Zentrale

Ausstattung A → Eingangsleser, = Spannungs TÖ

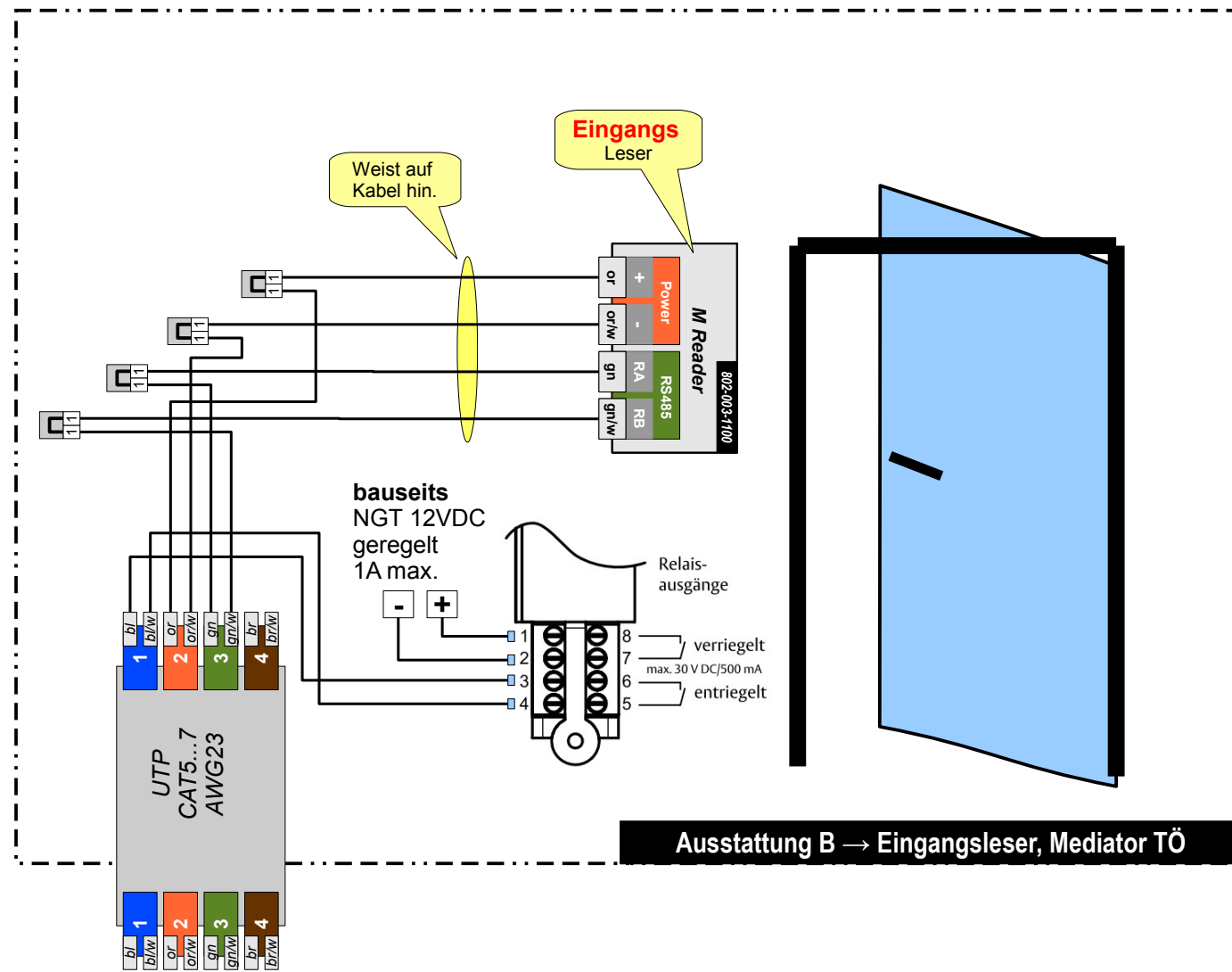


Angeschlossen an das TIF (door) 1 der BCM Offline Zentrale

Ausstattung B → Eingangsleser, = Spannungs TÖ

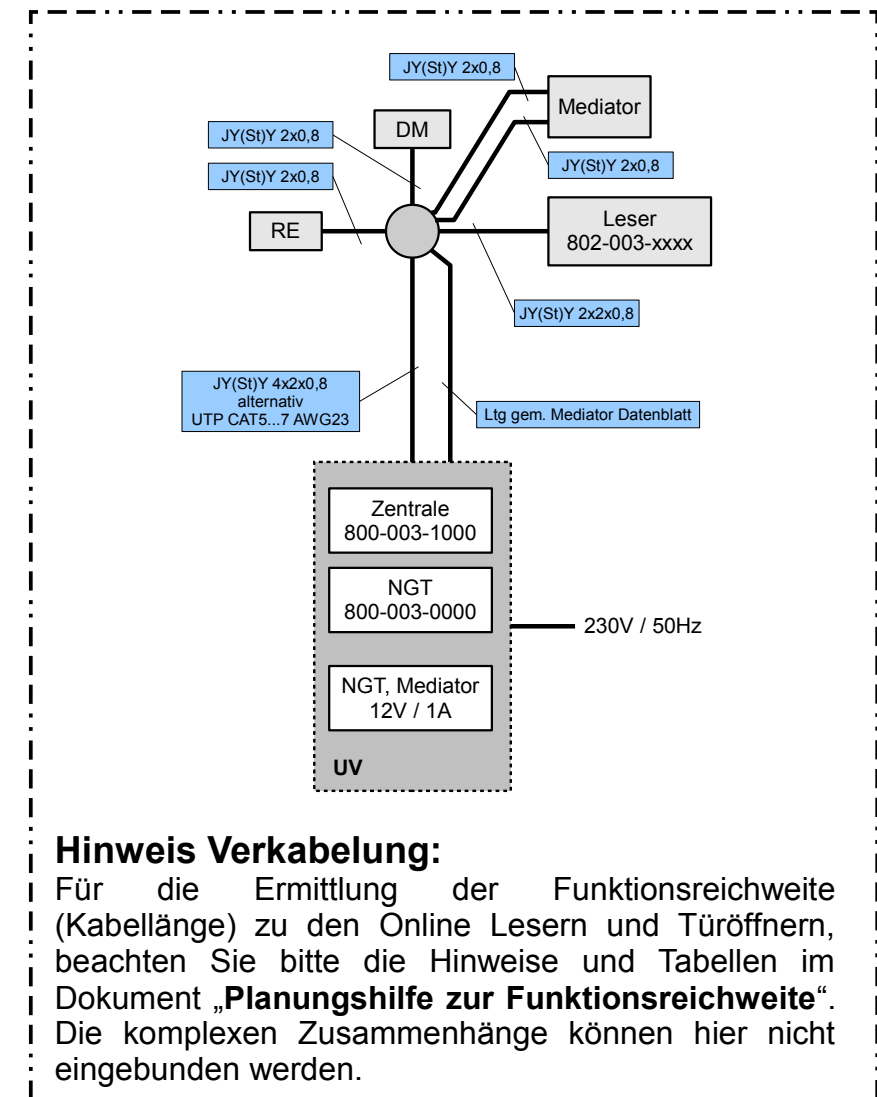
Alternative zu Gleichspannungs TÖ die **MEDIATOR** Ansteuerung. [\(siehe hier\)](#)

Alternative zu Gleichspannungs TÖ die **TOR** Ansteuerung. [\(siehe hier\)](#)



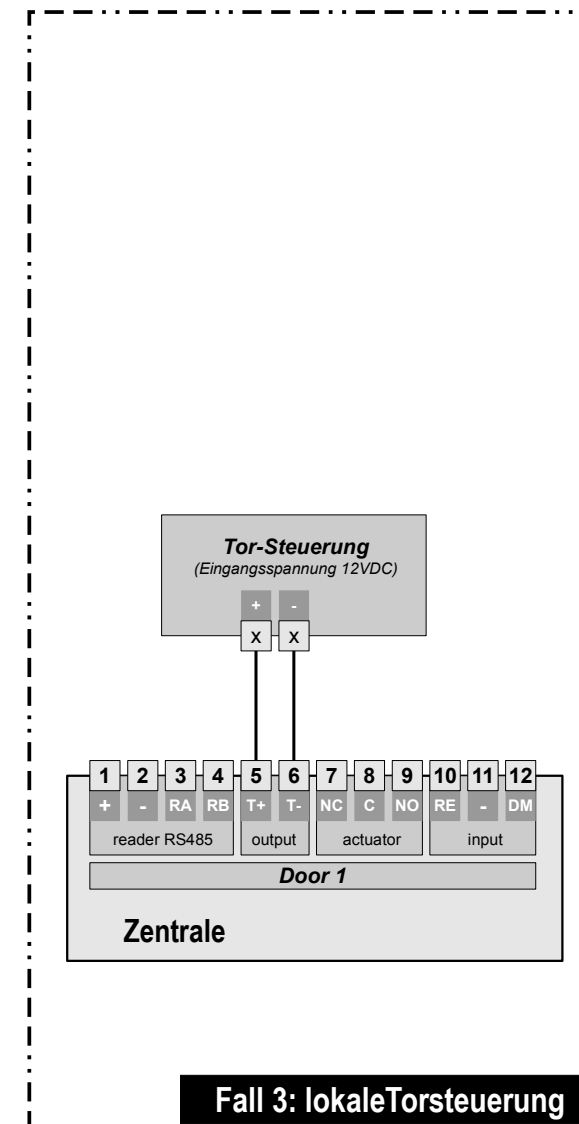
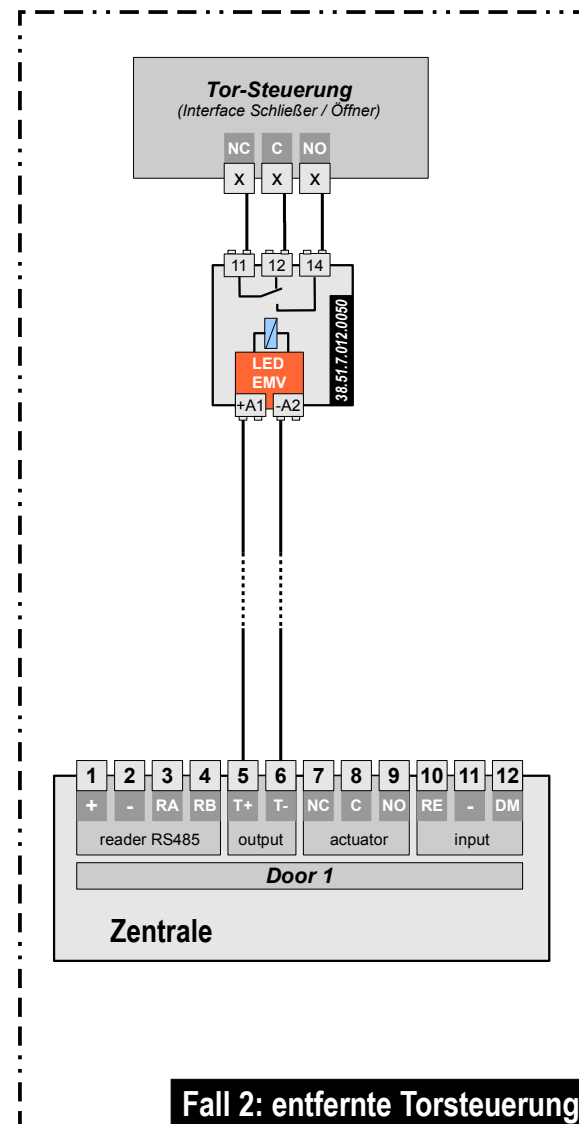
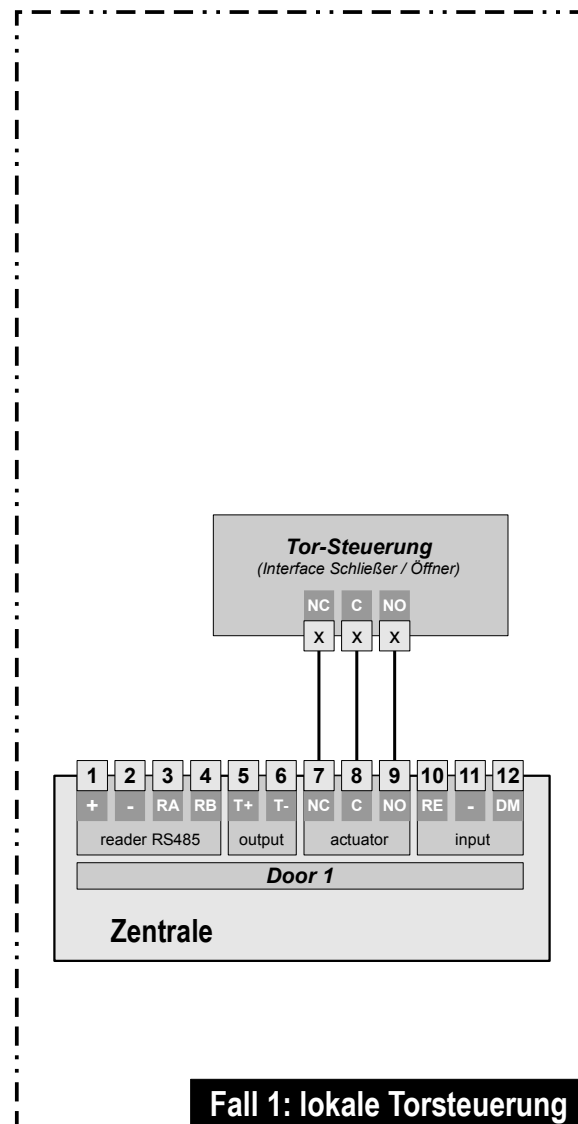
Angeschlossen an
das TIF (door) 1 der
BCM Offline Zentrale

Ausstattung B → Eingangsleser, Mediator TÖ



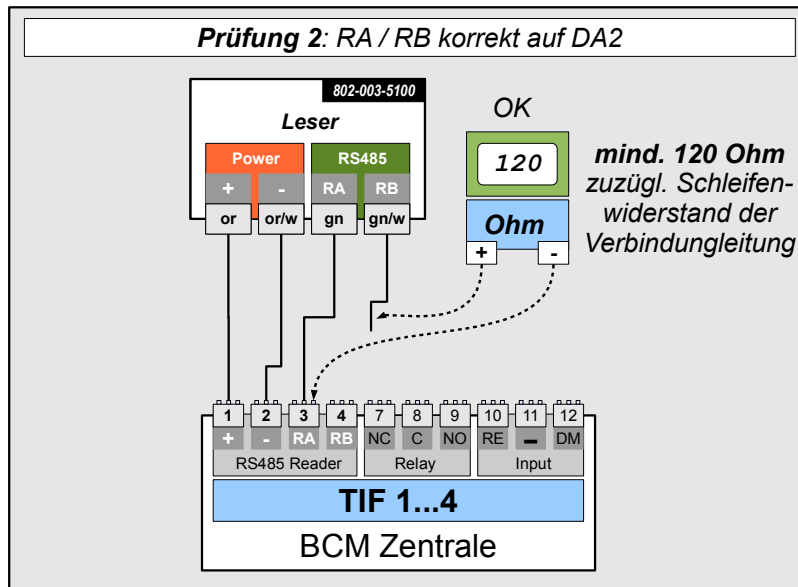
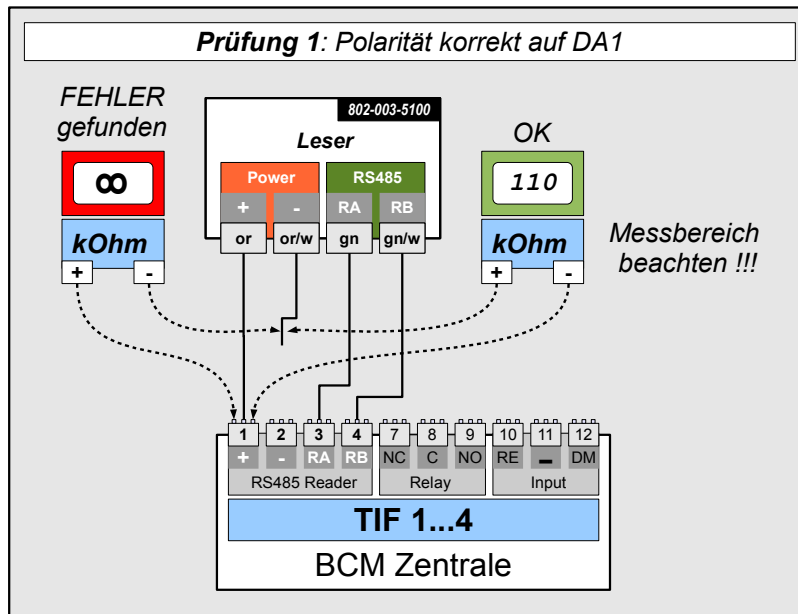
Hinweis Verkabelung:

Für die Ermittlung der Funktionsreichweite (Kabellänge) zu den Online Lesern und Türöffnern, beachten Sie bitte die Hinweise und Tabellen im Dokument „Planungshilfe zur Funktionsreichweite“. Die komplexen Zusammenhänge können hier nicht eingebunden werden.



Hinweis:

- > Verwenden Sie diese Vorlage zur Dokumentation des Kabelweges von der Zentrale zum Leser.
- > Drucken Sie daher diese Vorlage in der notwendigen Anzahl aus. (Anzahl Tabellen = Anzahl Kabelwege)
- > Für jeden Leser soll ein Kabelweg dokumentiert werden. Dazu die blauen Felder ankreuzen oder ausfüllen.
- > Führen Sie die beiden untenstehenden Prüfungen für jeden Leser durch.



Montageort: Zentrale

Name der Unterverteilung:

Lfd. Nr. der BCM Zentrale: 1 2 3 4 5
 6 7 8 9 10

angeschlossen an TIF / door x 1 2 3 4

Verbindung: Zentrale ↔ Leser

Bezeichn. des Kabels:

Länge: CAT x AWG 24 23
 JY(St)Y 0,6 0,8

DA1	<input type="text"/> + <input type="text"/> -	<input type="text"/> or <input type="text"/> or/w	<input type="text"/> rt <input type="text"/> bl	<input type="checkbox"/> Prüfung 1 = OK
DA2	<input type="text"/> RA <input type="text"/> RB	<input type="text"/> gn <input type="text"/> gn/w	<input type="text"/> ws <input type="text"/> ge	<input type="checkbox"/> Prüfung 2 = OK
DA3	<input type="text"/> TÖ+ <input type="text"/> TÖ-	<input type="text"/> bl <input type="text"/> bl/w	<input type="text"/> ws <input type="text"/> gn	
DA3	<input type="text"/> RE <input type="text"/> DM	<input type="text"/> bn <input type="text"/> bn/w	<input type="text"/> ws <input type="text"/> gn	

Montageort: Zentrale

Name der Unterverteilung:

Lfd. Nr. der BCM Zentrale: 1 2 3 4 5
 6 7 8 9 10

angeschlossen an TIF / door x 1 2 3 4

Verbindung: Zentrale ↔ Leser

Bezeichn. des Kabels:

Länge: CAT x AWG 24 23
 JY(St)Y 0,6 0,8

DA1	<input type="text"/> + <input type="text"/> -	<input type="text"/> or <input type="text"/> or/w	<input type="text"/> rt <input type="text"/> bl	<input type="checkbox"/> Prüfung 1 = OK
DA2	<input type="text"/> RA <input type="text"/> RB	<input type="text"/> gn <input type="text"/> gn/w	<input type="text"/> ws <input type="text"/> ge	<input type="checkbox"/> Prüfung 2 = OK
DA3	<input type="text"/> TÖ+ <input type="text"/> TÖ-	<input type="text"/> bl <input type="text"/> bl/w	<input type="text"/> ws <input type="text"/> gn	
DA3	<input type="text"/> RE <input type="text"/> DM	<input type="text"/> bn <input type="text"/> bn/w	<input type="text"/> ws <input type="text"/> gn	