

## Offline Zentrale mit Gleichspannungs TÖ

>500mA  
je TÖ

Z20 [1-Tür / Eingangsleser / =Spannungs TÖ](#) Seite 2

Funktioniert in der PDF Datei als aktiver Link

## Offline Zentrale mit Wechselspannungs TÖ

Z30 [1-Tür / Eingangsleser / ~Spannungs TÖ](#) Seite 4

Funktioniert in der PDF Datei als aktiver Link

## Offline Zentrale mit Gleichspannungs TÖ

oder Ansteuerung eines Mediator TÖ

bis 500mA  
je TÖ

Z40 [1-Tür / Eingangsleser / =Spannungs TÖ](#) Seite 3

Funktioniert in der PDF Datei als aktiver Link

## Dokumentation Kabelweg: Zentrale → Leser

K10 [Vorlage für 2 Leser](#) Seite 9

Funktioniert in der PDF Datei als aktiver Link

## Leser Varianten mit Gleichspannungs TÖ

L20 [Eingangsleser / =Spannungs TÖ](#) Seite 6

Funktioniert in der PDF Datei als aktiver Link

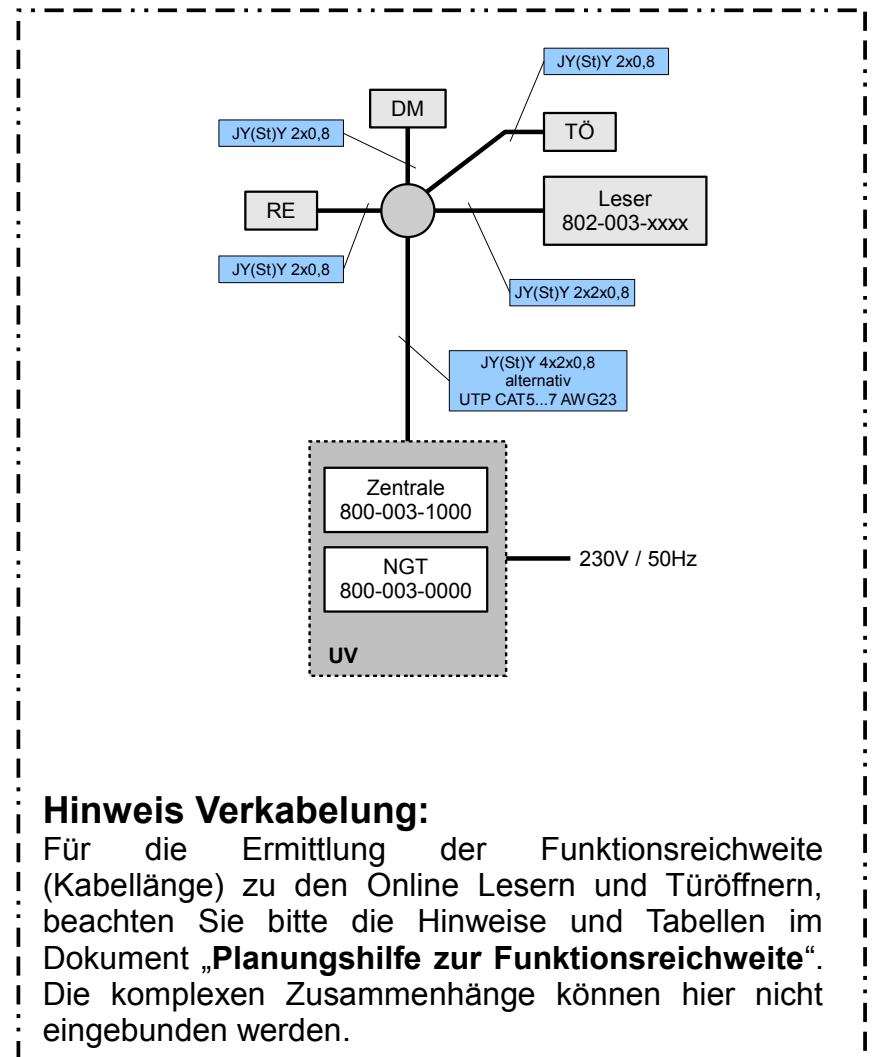
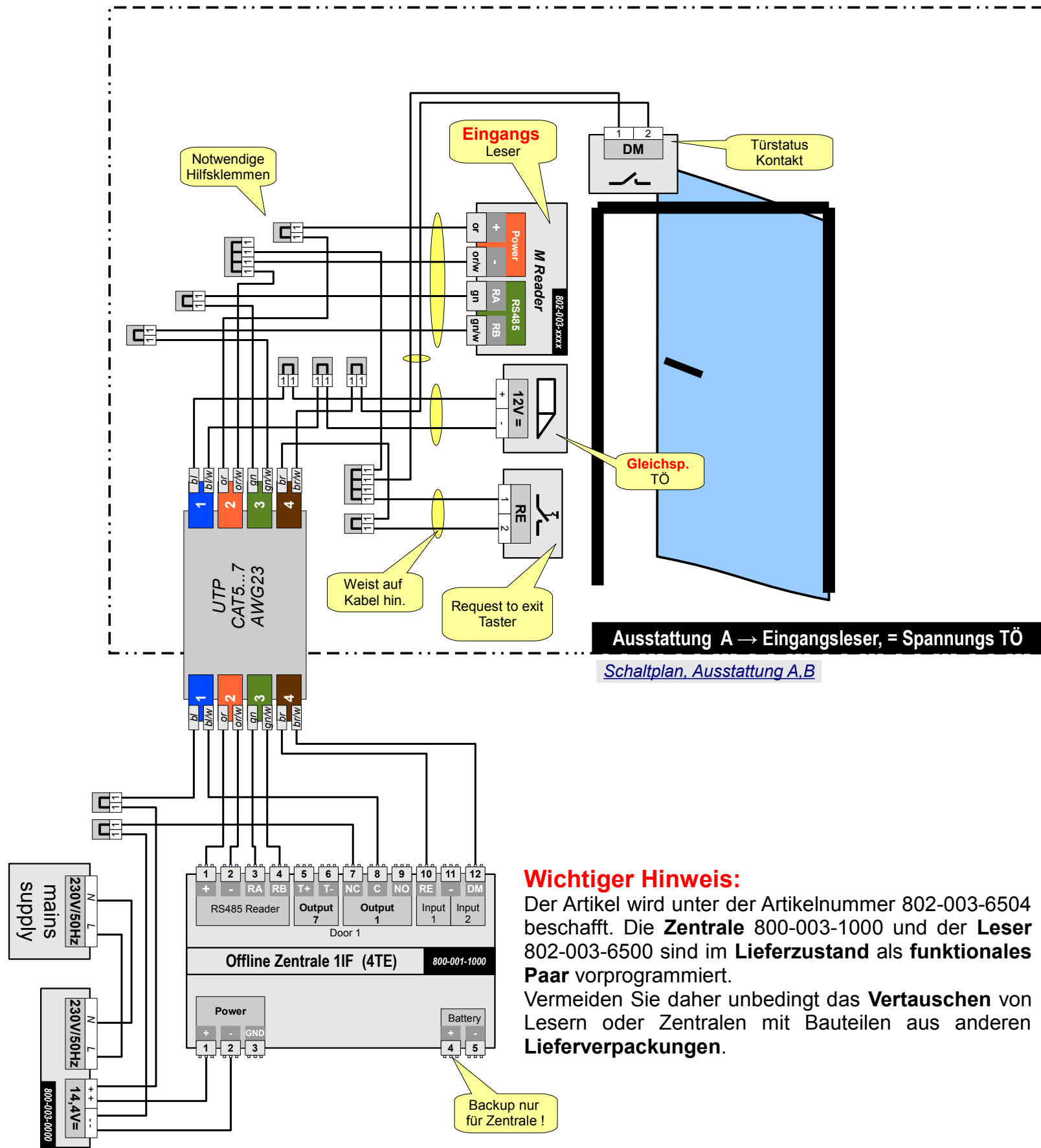
## Leser Varianten mit Wechselspannungs TÖ

L30 [Eingangsleser / ~Spannungs TÖ](#) Seite 5

Funktioniert in der PDF Datei als aktiver Link

### Wichtiger Hinweis:

Alle Schaltungen für Gleichspannungs-Türöffner verwenden Ruhestrom Türöffner. → entriegelt OHNE Spannung !



**BV / Objekt:**

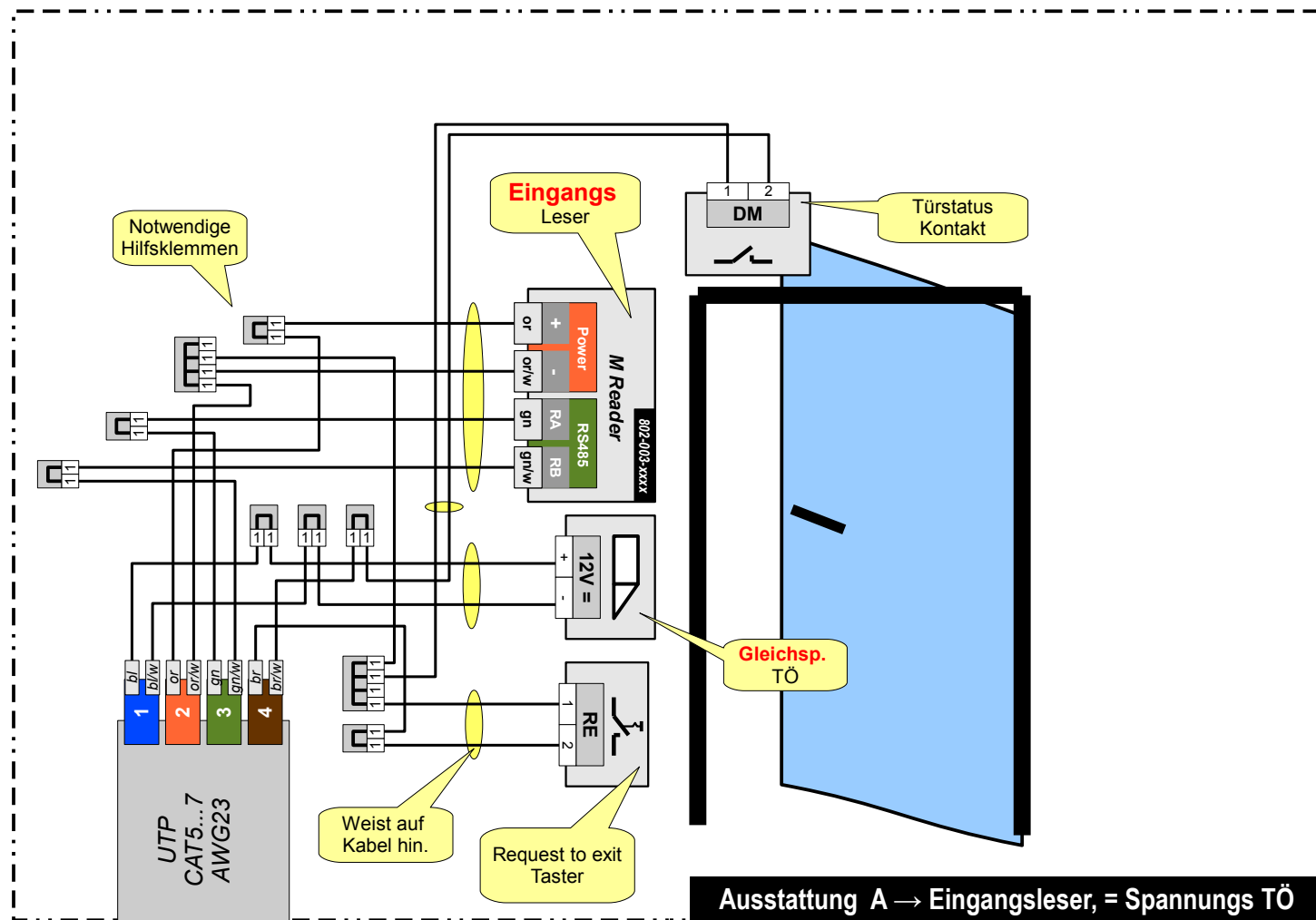
**Projektplanung / Dokumentation**  
 Zur Planung und Dokumentation diese Dokumente für jede **Zentrale** in der angegebenen Anzahl **ausdrucken** und die notwendigen **Informationen eintragen**. Nur wenn diese Informationen zum Zeitpunkt der Inbetriebnahme vorliegen kann diese reibungslos und ohne zusätzliche Kosten abgewickelt werden !

1 – mal	dieses Blatt
1 – mal	<a href="#">Schaltplan, Ausstattung A.B</a>
1 – mal	<a href="#">Dokumentation Kabel und Leser</a>

**DIN A3 quer**  
**AMI Leser an Offline Zentrale**  
**Variante Z20**  
 1-Tür / Eingangsleser / =Spannungs TÖ (>500mA)

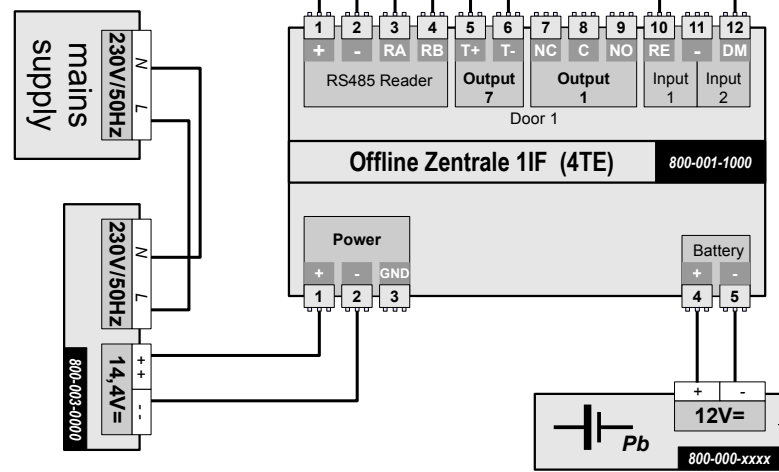
**Home TCS** TürControlSysteme AG  
 Geschwister-Scholl-Str. 7  
 39307 Genthin

**Autor:** Henry Winkelmann  
**Version:** 1A **Seite:** 2 **von:** 9  
**zuletzt bearbeitet:** 27.04.16 16:42:54



Ausstattung A → Eingangsleser, = Spannungs TÖ

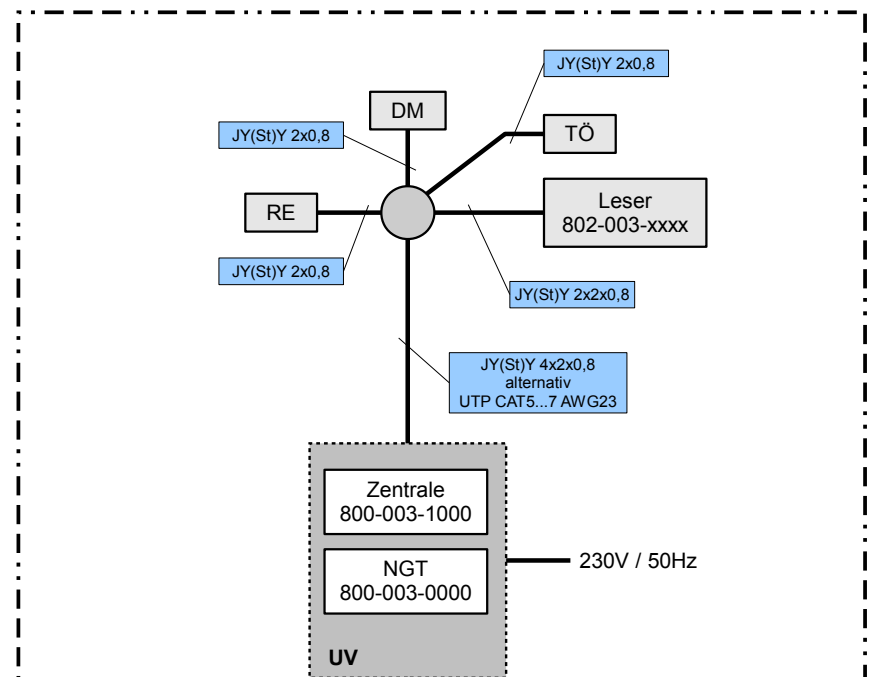
Schaltplan, Ausstattung A,B



**Wichtiger Hinweis:**

Der Artikel wird unter der Artikelnummer 802-003-6504 beschafft. Die **Zentrale** 800-003-1000 und der **Leser** 802-003-6500 sind im **Lieferzustand** als funktionales **Paar** vorprogrammiert. Vermeiden Sie daher unbedingt das **Vertauschen** von Lesern oder Zentralen mit Bauteilen aus anderen **Lieferverpackungen**.

Backup für Zentrale und Gleichsp. TÖ



**Hinweis Verkabelung:**

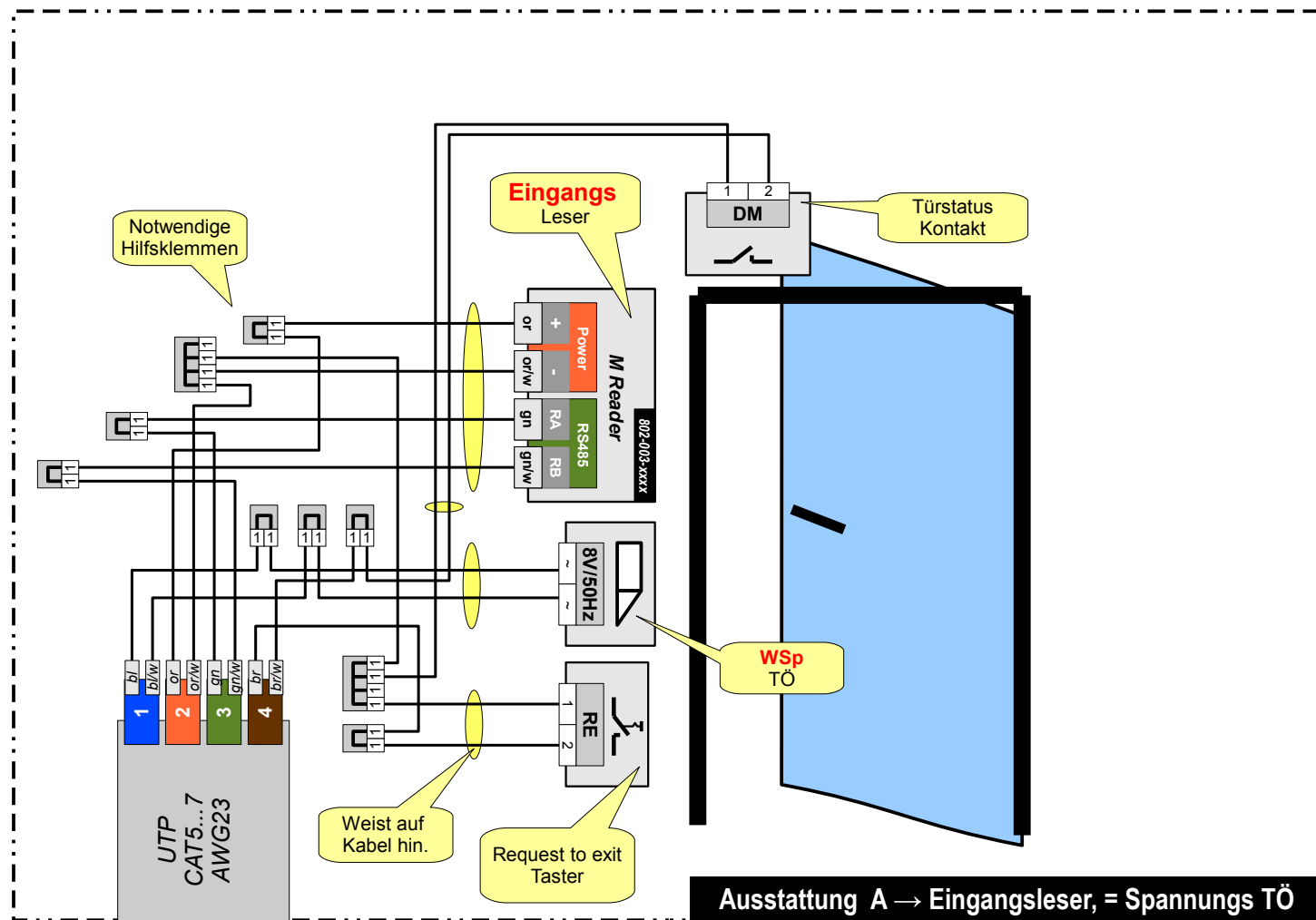
Für die Ermittlung der Funktionsreichweite (Kabellänge) zu den Online Lesern und Türöffnern, beachten Sie bitte die Hinweise und Tabellen im Dokument „Planungshilfe zur Funktionsreichweite“. Die komplexen Zusammenhänge können hier nicht eingebunden werden.

BV / Objekt:

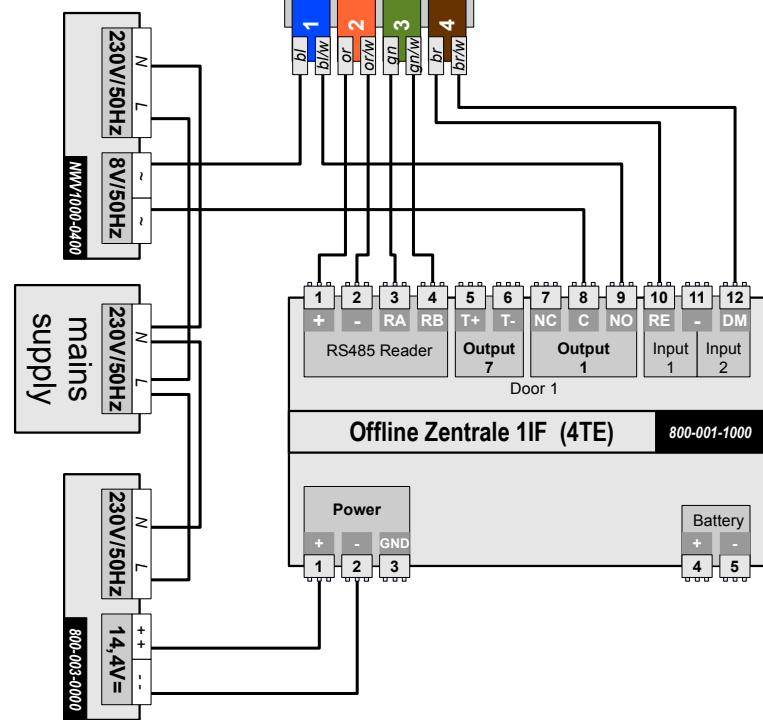
Projektplanung / Dokumentation	
Zur Planung und Dokumentation diese Dokumente für jede Zentrale in der angegebenen Anzahl ausdrucken und die notwendigen Informationen eintragen. Nur wenn diese Informationen zum Zeitpunkt der Inbetriebnahme vorliegen kann diese reibungslos und ohne zusätzliche Kosten abgewickelt werden !	
1 – mal	dieses Blatt
1 – mal	<a href="#">Schaltplan, Ausstattung A,B</a>
1 – mal	<a href="#">Dokumentation Kabel und Leser</a>

DIN A3 quer  
**AMI Leser an Offline Zentrale**  
**Variante Z40**  
 1-Tür / Eingangsleser =Spannungs TÖ <500mA

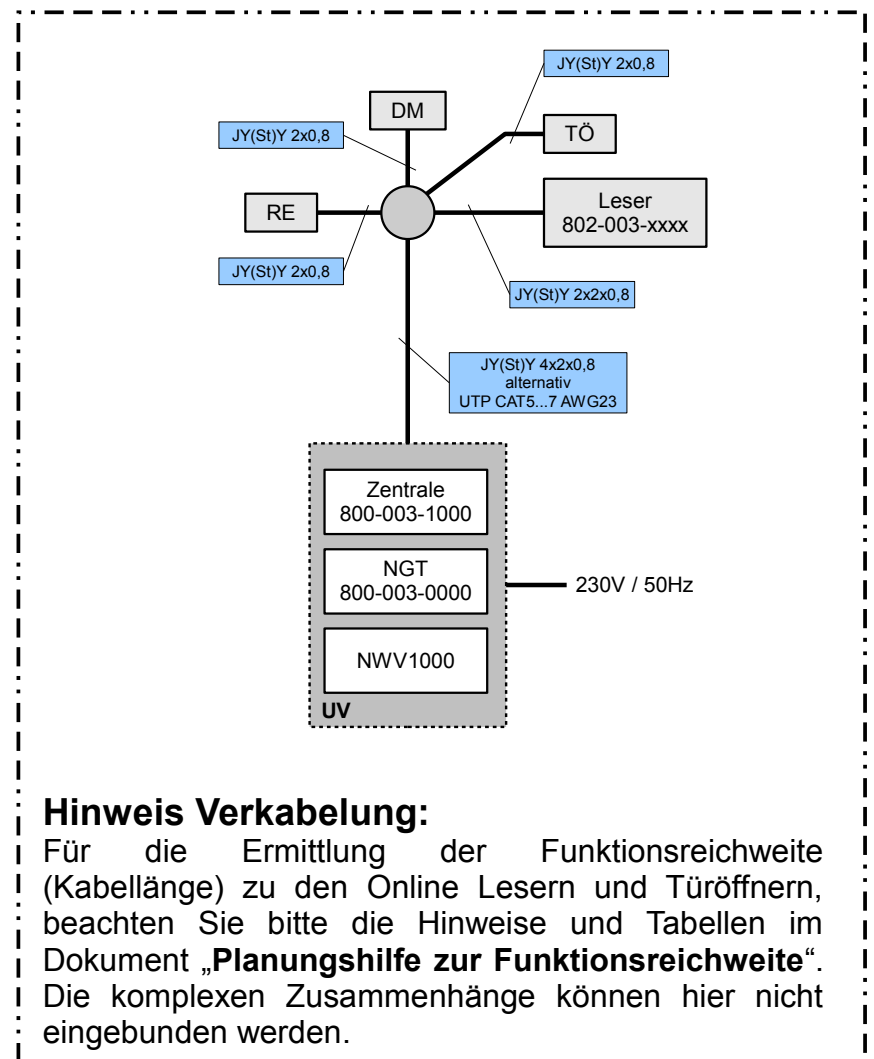
<b>TCS</b> TürControlSysteme AG Geschwister-Scholl-Str. 7 39307 Genthin	Autor: Henry Winkelmann Version: 1A Seite: 3 von: 9 zuletzt bearbeitet: 27.04.16 16:42:54
---	---



**Ausstattung A → Eingangsleser, = Spannungs TÖ**  
 Schaltplan, Ausstattung A,B



**Wichtiger Hinweis:**  
 Der Artikel wird unter der Artikelnummer 802-003-6504 beschafft. Die **Zentrale** 800-003-1000 und der **Leser** 802-003-6500 sind im **Lieferzustand** als funktionales **Paar** vorprogrammiert. Vermeiden Sie daher unbedingt das **Vertauschen** von Lesern oder Zentralen mit Bauteilen aus anderen **Lieferverpackungen**.



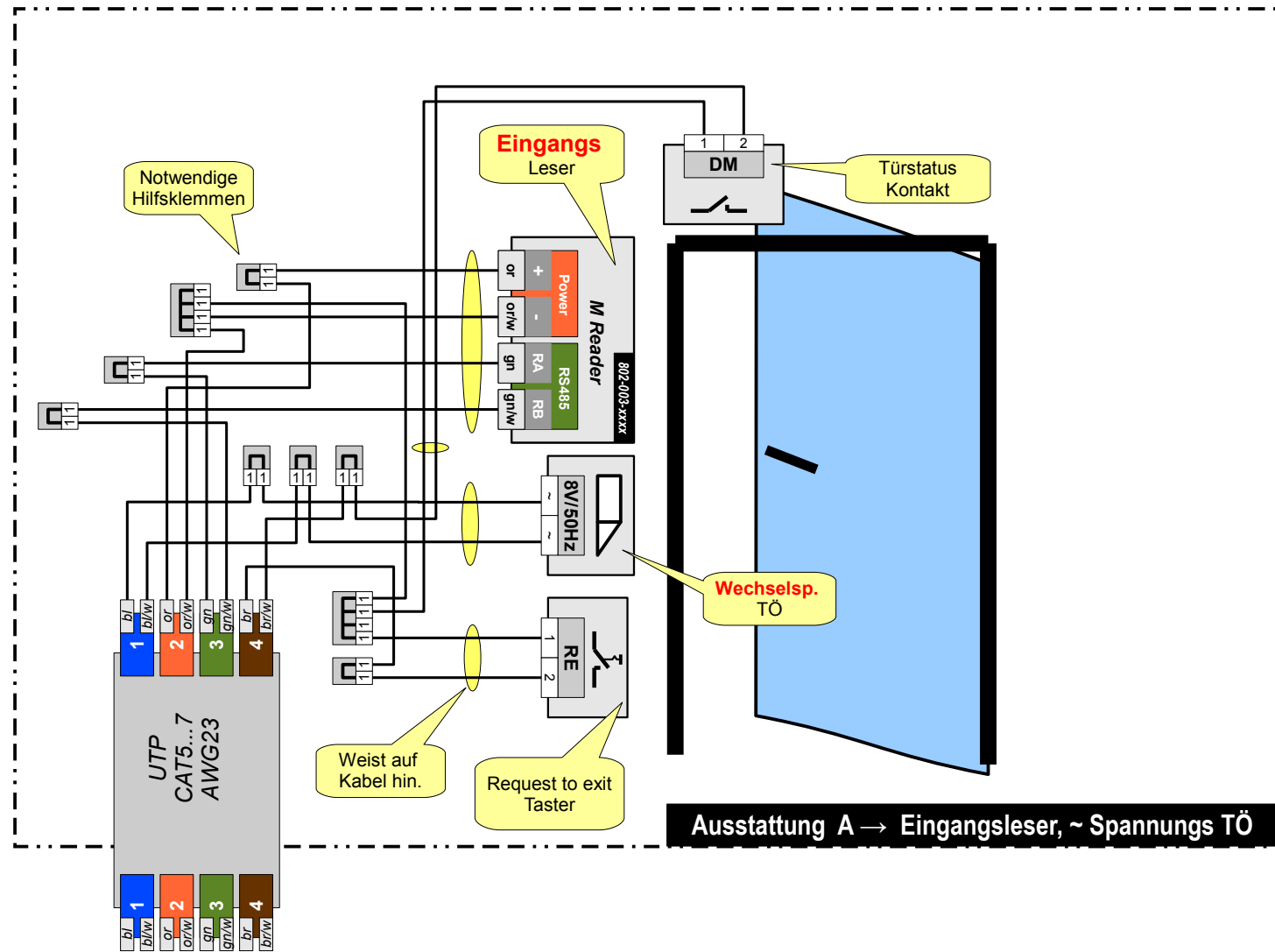
**Hinweis Verkabelung:**  
 Für die Ermittlung der Funktionsreichweite (Kabellänge) zu den Online Lesern und Türöffnern, beachten Sie bitte die Hinweise und Tabellen im Dokument „Planungshilfe zur Funktionsreichweite“. Die komplexen Zusammenhänge können hier nicht eingebunden werden.

**BV / Objekt:**

Projektplanung / Dokumentation	
Zur Planung und Dokumentation diese Dokumente für jede <b>Zentrale</b> in der angegebenen Anzahl <b>ausdrucken</b> und die notwendigen <b>Informationen eintragen</b> . Nur wenn diese Informationen zum Zeitpunkt der Inbetriebnahme vorliegen kann diese reibungslos und ohne zusätzliche Kosten abgewickelt werden!	
1 – mal	dieses Blatt
1 – mal	<a href="#">Schaltplan, Ausstattung A,B</a>
1 – mal	<a href="#">Dokumentation Kabel und Leser</a>

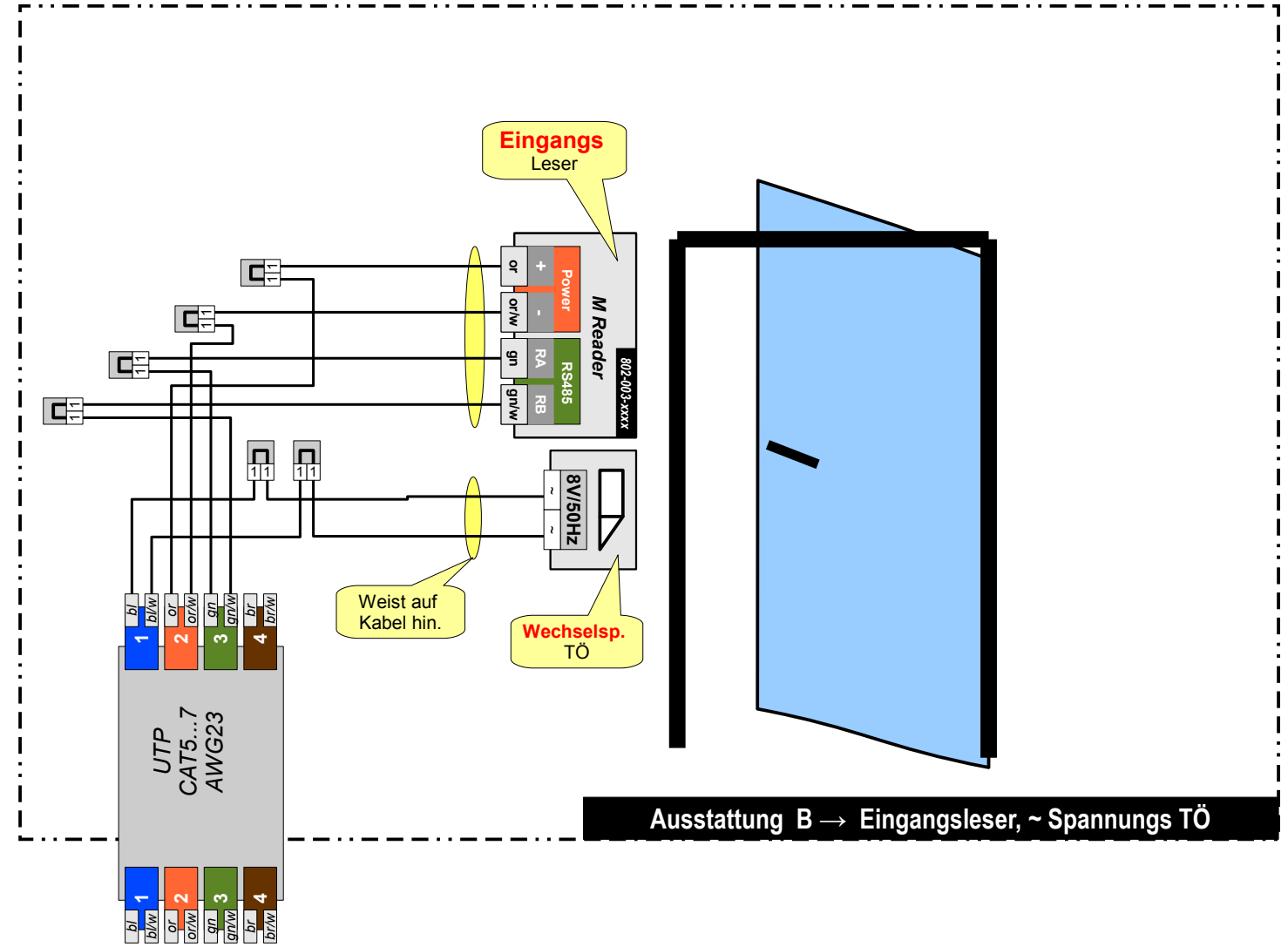
DIN A3 quer  
**AMI Leser an Offline Zentrale**  
**Variante Z30**  
 1-Tür / Eingangsleser + gateway / ~Spannungs TÖ

<b>Home</b> <b>TCS</b>	TürControlSysteme AG Geschwister-Scholl-Str. 7 39307 Genthin	Autor: Henry Winkelmann Version: 1A Seite: 4 von: 9 zuletzt bearbeitet: 27.04.16 16:42:54
---------------------------	--	---



Angeschlossen an das TIF (door) 1 der BCM Offline Zentrale

Ausstattung A → Eingangsleser, ~ Spannungs TÖ

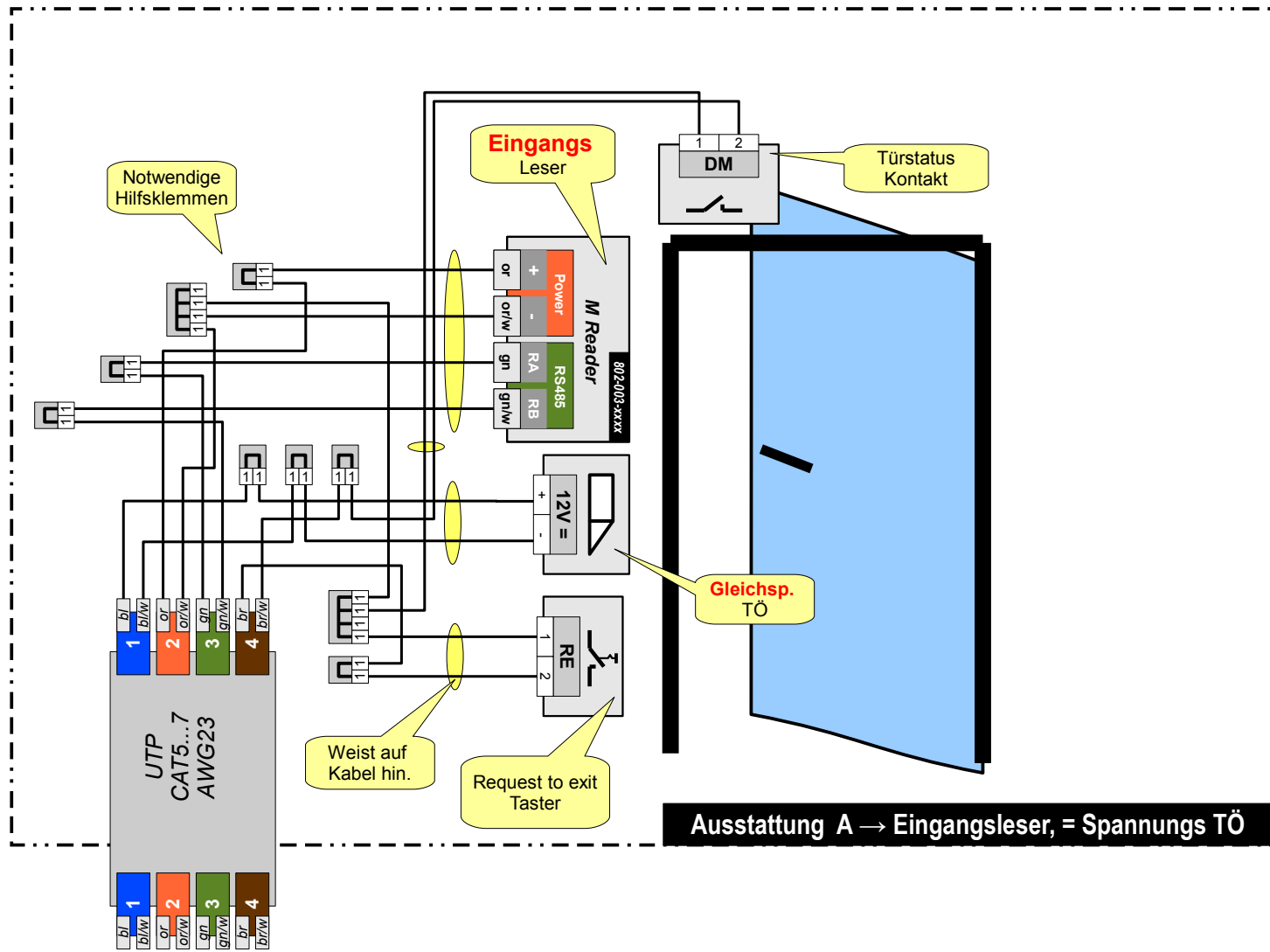


Angeschlossen an das TIF (door) 1 der BCM Offline Zentrale

Ausstattung B → Eingangsleser, ~ Spannungs TÖ

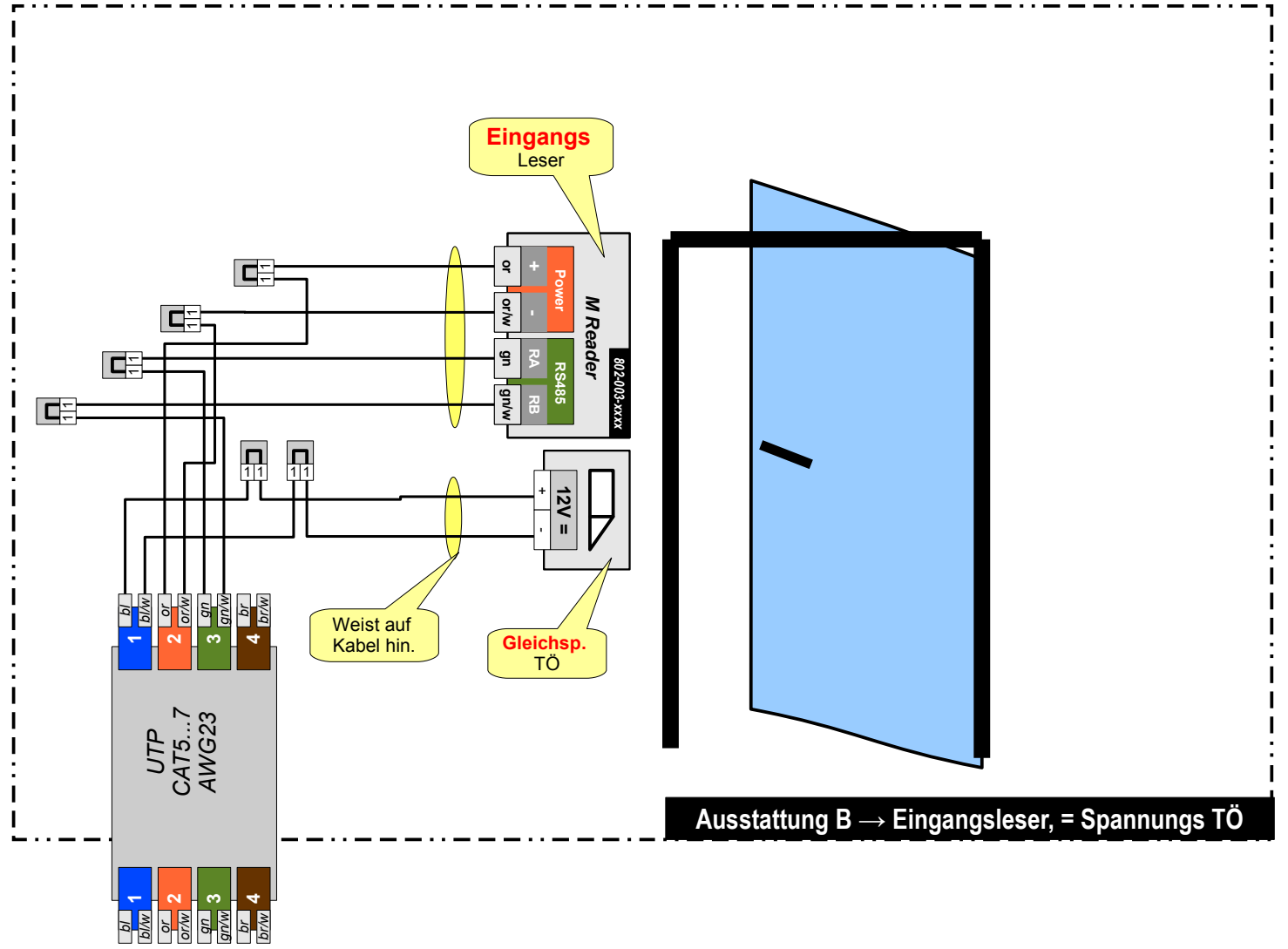
Alternative zu Wechselspannungs TÖ die TOR Ansteuerung. [\(siehe hier\)](#)





Angeschlossen an das TIF (door) 1 der BCM Offline Zentrale

Ausstattung A → Eingangsleser, = Spannungs TÖ

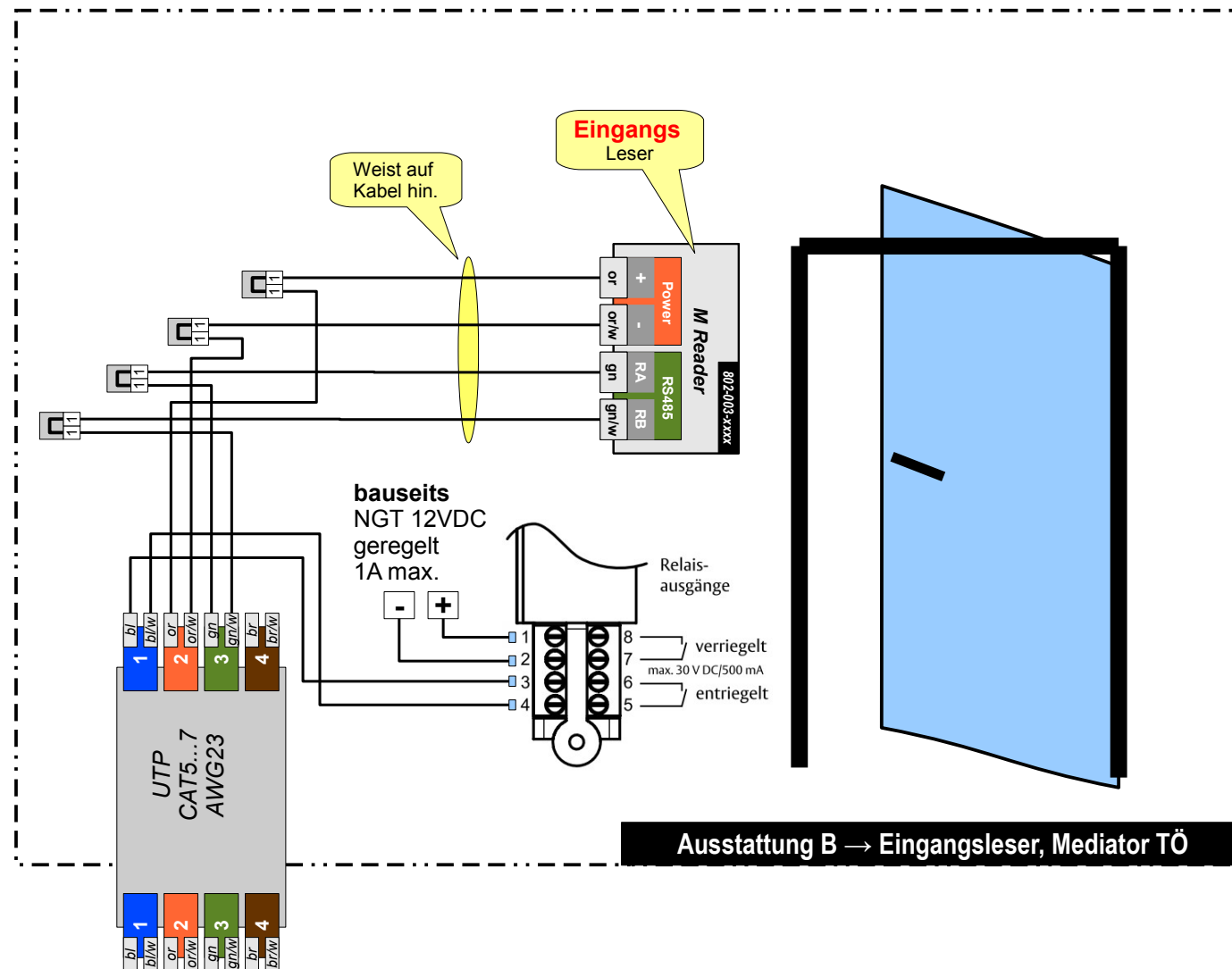


Angeschlossen an das TIF (door) 1 der BCM Offline Zentrale

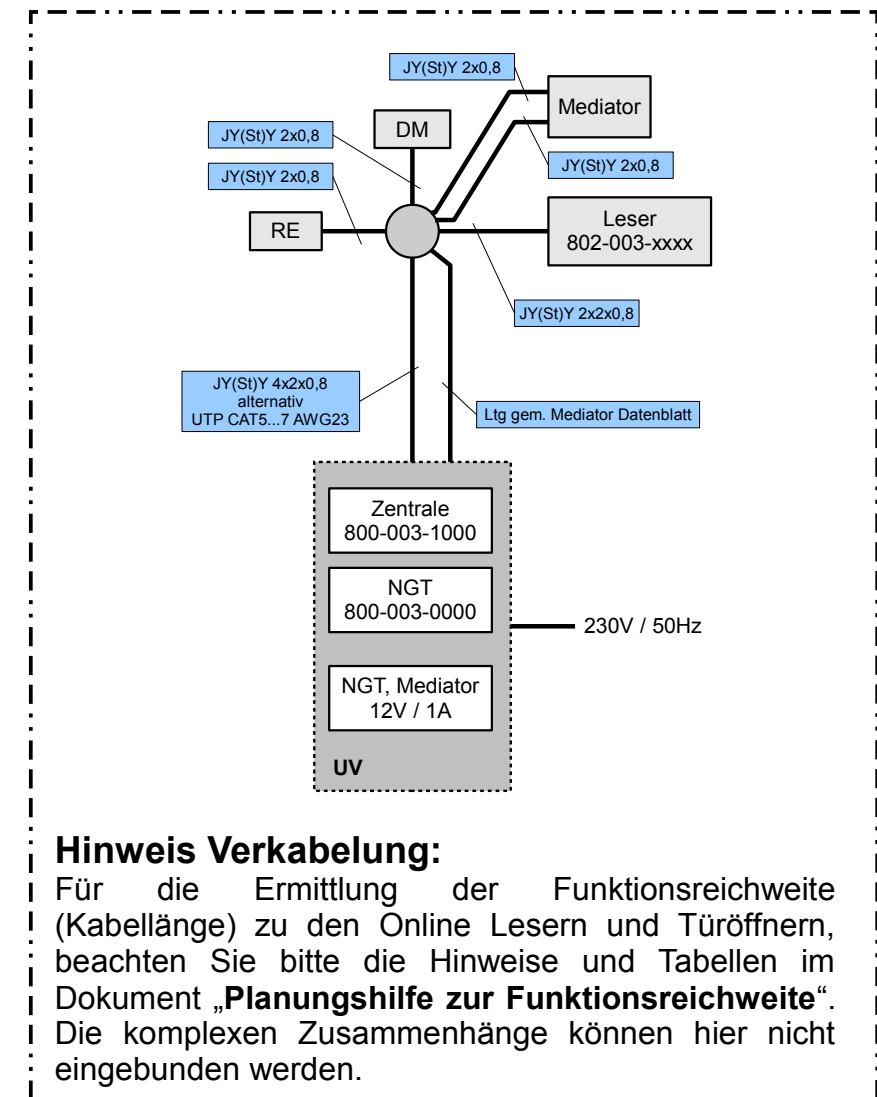
Ausstattung B → Eingangsleser, = Spannungs TÖ

Alternative zu Gleichspannungs TÖ die **MEDIATOR** Ansteuerung. [\(siehe hier\)](#)

Alternative zu Gleichspannungs TÖ die **TOR** Ansteuerung. [\(siehe hier\)](#)



Angeschlossen an  
das TIF (door) 1 der  
BCM Offline Zentrale

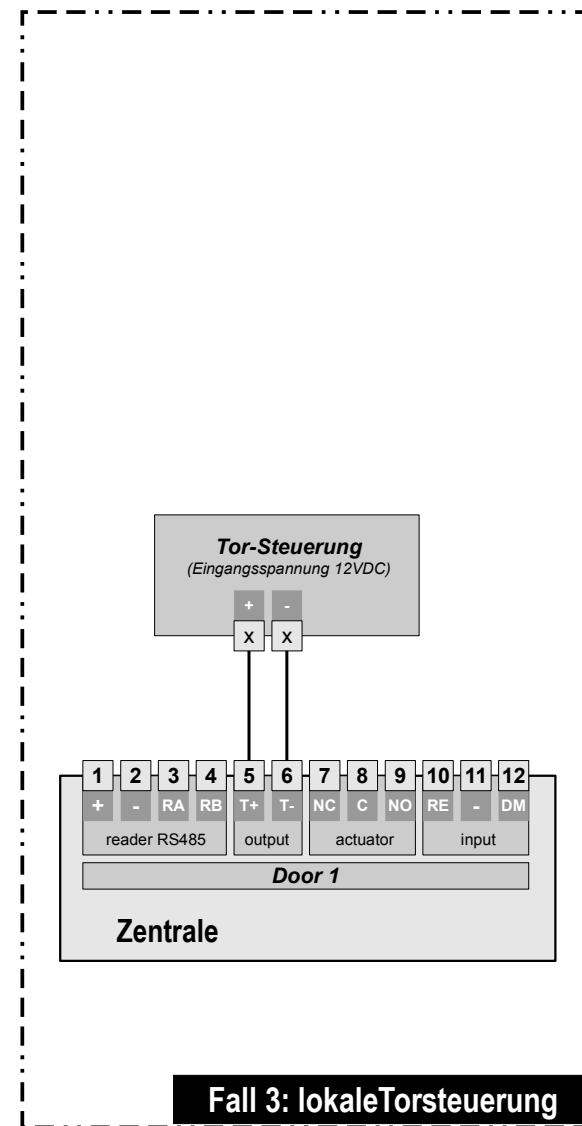
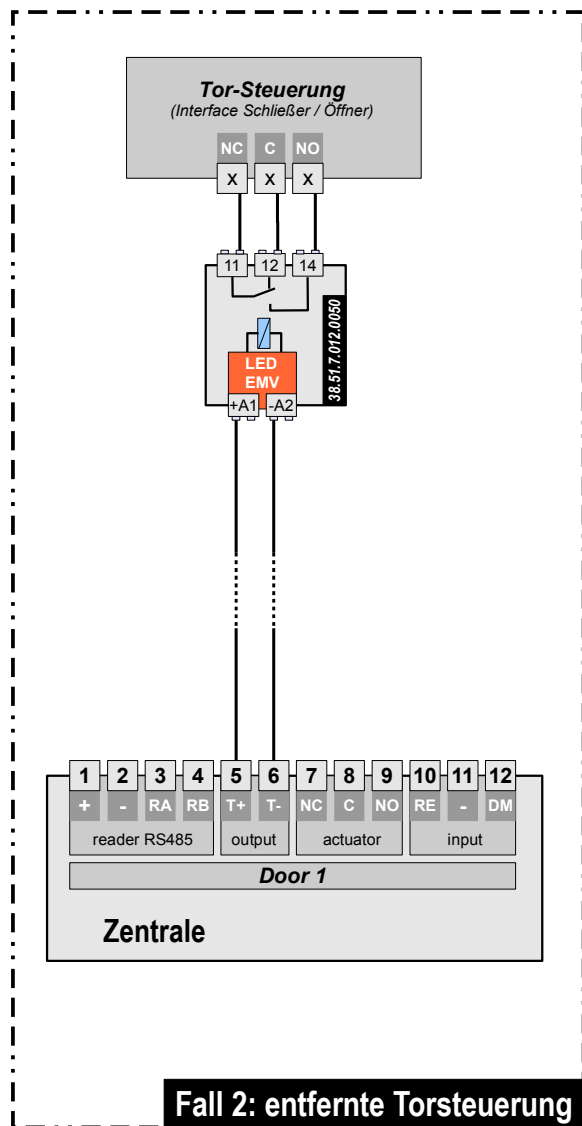
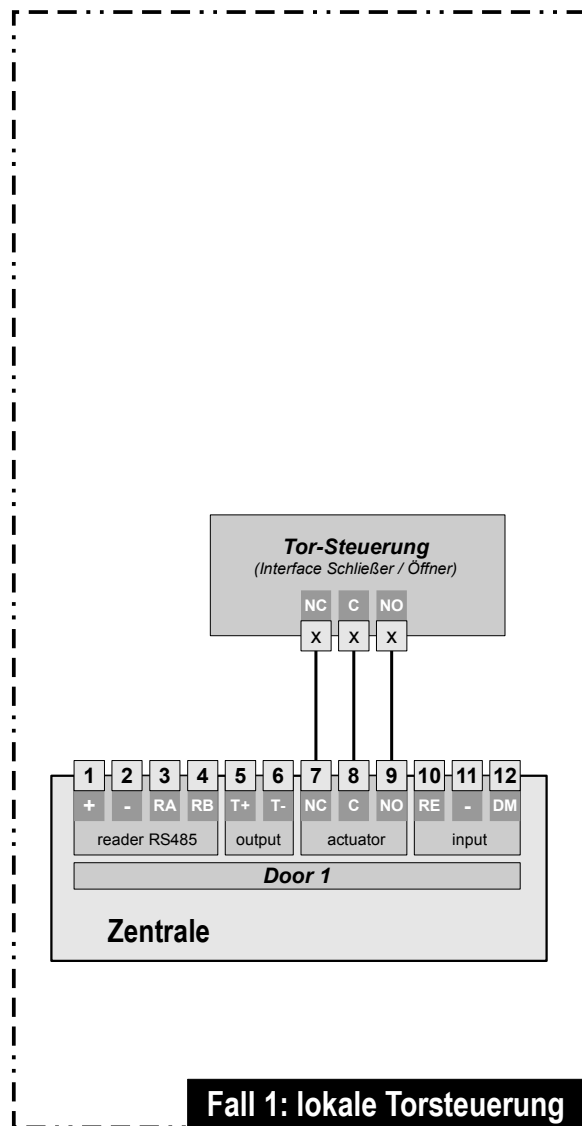


*DIN A3 quer*  
**AMI Leser an Offline Zentrale**  
alternativ MEDIATOR Ansteuerung

Home

**TCS** TürControlSysteme AG  
Geschwister-Scholl-Str. 7  
39307 Genthin

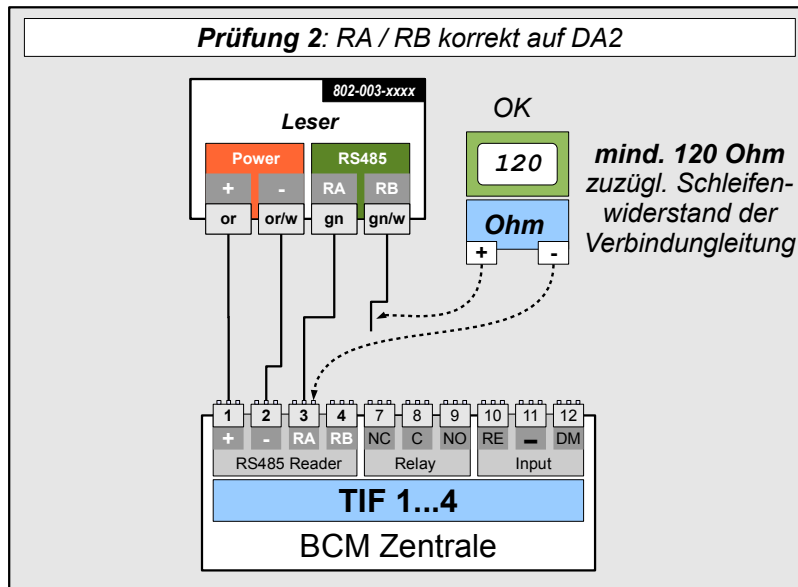
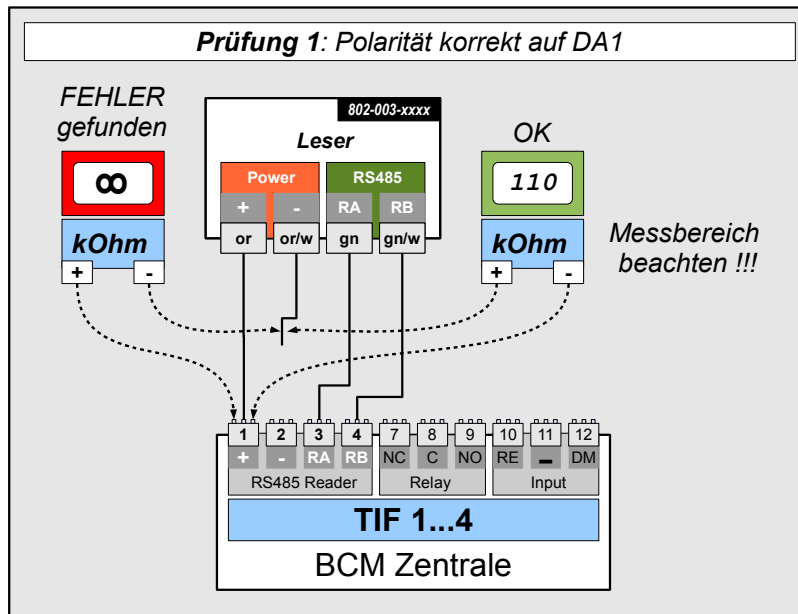
Autor: Henry Winkelmann		
Version: 1A	Seite: 7	von: 9
zuletzt bearbeitet: 27.04.16 16:42:54		



DIN A3 quer  
**AMI Leser an Offline Zentrale**  
 alternative Varianten der Torsteuerung

**Hinweis:**

- > Verwenden Sie diese Vorlage zur Dokumentation des Kabelweges von der Zentrale zum Leser.
- > Drucken Sie daher diese Vorlage in der notwendigen Anzahl aus. (Anzahl Tabellen = Anzahl Kabelwege)
- > Für jeden Leser soll ein Kabelweg dokumentiert werden. Dazu die blauen Felder ankreuzen oder ausfüllen.
- > Führen Sie die beiden untenstehenden Prüfungen für jeden Leser durch.



**Montageort: Zentrale**

Name der Unterverteilung:

Lfd. Nr. der BCM Zentrale:  1  2  3  4  5  
 6  7  8  9  10

angeschlossen an TIF / door x  1  2  3  4

**Verbindung: Zentrale ↔ Leser**

Bezeichn. des Kabels:

Länge:  CAT x  AWG  24  23  
 JY(St)Y  0,6  0,8

DA1	<input type="text"/> + <input type="text"/> -	<input type="text"/> or <input type="text"/> or/w	<input type="text"/> rt <input type="text"/> bl	<input type="checkbox"/> Prüfung 1 = OK
DA2	<input type="text"/> RA <input type="text"/> RB	<input type="text"/> gn <input type="text"/> gn/w	<input type="text"/> ws <input type="text"/> ge	<input type="checkbox"/> Prüfung 2 = OK
DA3	<input type="text"/> TÖ+ <input type="text"/> TÖ-	<input type="text"/> bl <input type="text"/> bl/w	<input type="text"/> ws <input type="text"/> gn	
DA3	<input type="text"/> RE <input type="text"/> DM	<input type="text"/> bn <input type="text"/> bn/w	<input type="text"/> ws <input type="text"/> gn	

**Montageort: Zentrale**

Name der Unterverteilung:

Lfd. Nr. der BCM Zentrale:  1  2  3  4  5  
 6  7  8  9  10

angeschlossen an TIF / door x  1  2  3  4

**Verbindung: Zentrale ↔ Leser**

Bezeichn. des Kabels:

Länge:  CAT x  AWG  24  23  
 JY(St)Y  0,6  0,8

DA1	<input type="text"/> + <input type="text"/> -	<input type="text"/> or <input type="text"/> or/w	<input type="text"/> rt <input type="text"/> bl	<input type="checkbox"/> Prüfung 1 = OK
DA2	<input type="text"/> RA <input type="text"/> RB	<input type="text"/> gn <input type="text"/> gn/w	<input type="text"/> ws <input type="text"/> ge	<input type="checkbox"/> Prüfung 2 = OK
DA3	<input type="text"/> TÖ+ <input type="text"/> TÖ-	<input type="text"/> bl <input type="text"/> bl/w	<input type="text"/> ws <input type="text"/> gn	
DA3	<input type="text"/> RE <input type="text"/> DM	<input type="text"/> bn <input type="text"/> bn/w	<input type="text"/> ws <input type="text"/> gn	